

ECU 15 C Технические данные

Поводковая низкоподъемная тележка

ECU 15 C



ECU 15 C Поводковая низкоподъемная тележка
Мощный генератор энергии

Dieses Typenblatt nach VDI-Richtlinie 2198 nennt nur die technischen Werte des Standardgerätes. Abweichende Bereifungen, andere Hubgerüste, Zusatzeinrichtungen usw. können andere Werte ergeben.



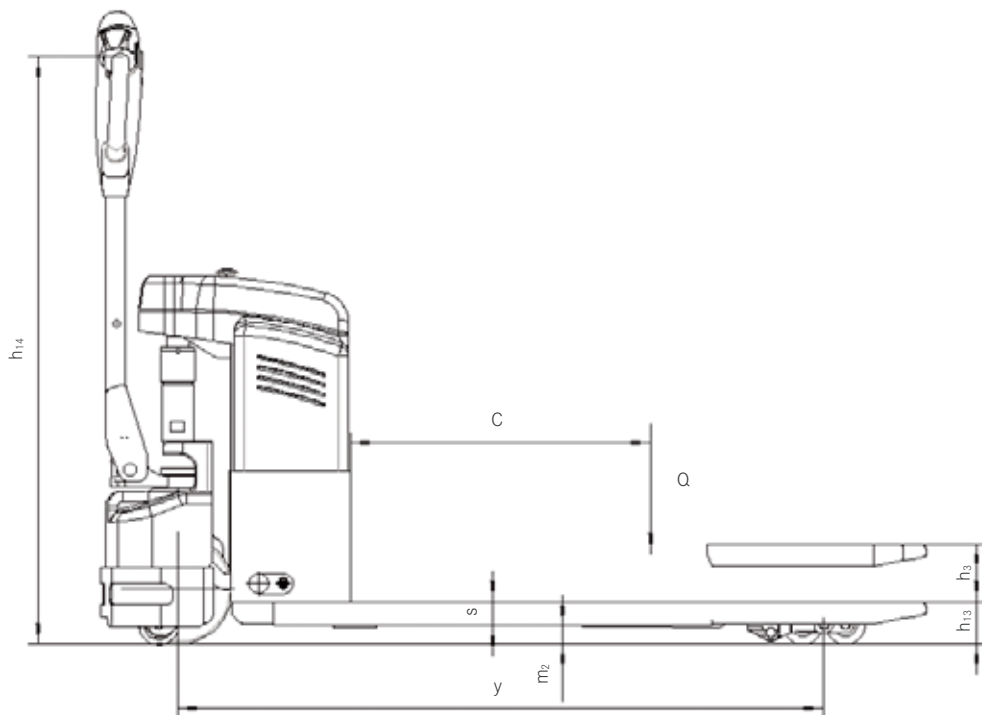
Характеристики	1.1	Производитель			STILL	
	1.2	Модель			ECU 15 C	
	1.3	Привод			Электрический	
	1.4	Управление			Поводковое	
	1.5	Номинальная грузоподъемность	Q	кг	1500	
	1.6	Положение центра тяжести	c	мм	600	
	1.8	Расстояние от оси колеса до груза	x	мм	946/872 ³	
	1.9	Колесная база	y	мм	1293	
	Весовые хар-ки	2.1	Собственный вес (вкл. АКБ)		кг	200
2.2		Нагрузка на ось с грузом	со стороны привода/груза	кг	510/1180	
2.3		Нагрузка на ось без груза	со стороны привода/груза	кг	160/40	
Колеса/шасси	3.1	Шины			Полиуретан	
	3.2	Размер шин	со стороны привода	мм	∅ 200 x 70 (∅ 230 x 70) ¹	
	3.3	Размер шин	со стороны груза	мм	∅ 80 x 93 (∅ 80 x 70) ²	
	3.4	Размер опорных роликов		мм	∅ 80 x 30	
	3.5	Количество колес (x = ведущие)	со стороны привода/груза		1x + 2/2	
	3.6	Колея	со стороны привода/груза	b ₁₀ /b ₁₁	мм	410/380
Основные габариты	4.4	Подъем		h ₃	мм	115
	4.9	Высота поворотной рукоятки в положении движения машины	мин./макс.	h ₁₄	мм	800/1170
	4.15	Высота вил в опущенном состоянии		h ₁₃	мм	85
	4.19	Общая длина		l ₁	мм	1660
	4.20	Длина вкл. спинки вил		l ₂	мм	510
	4.21	Общая ширина		b ₁	мм	574
	4.22	Размер вил		s/e/l	мм	48/160/1150
	4.25	Расстояние между вилами		b ₅	мм	540
	4.32	Клиренс в середине колесной базы		m ₂	мм	37
	4.34	Ширина прохода с паллетой 800 x 1200 вдоль		A _{st}	мм	2214/2184 ³
4.35	Радиус поворота		W ₃	мм	1540/1466 ³	
Рабочие характеристики	5.1	Скорость движения	с/без груза	км/ч	4,2/4,6	
	5.2	Скорость подъема мачты	с/без груза	м/с	0,03/0,053	
	5.3	Скорость опускания мачты	с/без груза	м/с	0,049/0,036	
	5.8	Макс. преодолеваемый подъем кВ 5	с/без груза	%	4/10	
	5.9	Время ускорения	с/без груза		10,7/9,5	
	5.10	Рабочий тормоз			Электромагнитный	
Электродвигатель	6.1	Мощность тягового электродвигателя S2 = 60 мин.		кВт	0,45	
	6.2	Мощность двигателя подъема S3 = 10%		кВт	0,8	
	6.3	АКБ согласно DIN 43531 /35/36 A, B, C, нет			нет	
	6.4	Напряжение АКБ/Номинальная ёмкость K ₅		В/Ач	2x 12 V/85	
	6.5	Вес аккумулятора ±5% (в зависимости от производителя)		кг	52	
	6.6	Энергопотребление по циклу VDI		кВт/ч	0,39	
Прочее	8.1	Способ управления движением			Постоянный ток	
	8.4	Уровень шума в зоне оператора		дБ(А)	69	

¹ Шины со стороны привода цельнорезиновые

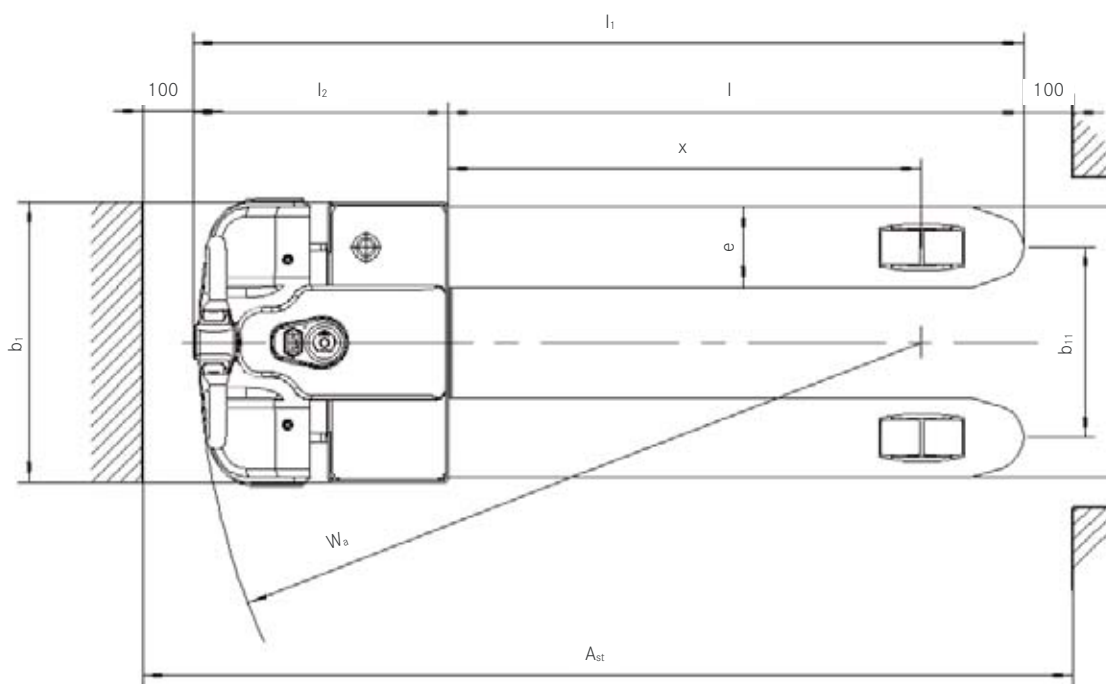
² Сдвоенные ролики

³ Поднятый базовый подъем

ECU 15 С Поводковая низкоподъемная тележка
Технический чертёж с размерами



Вид сбоку



Вид сверху

ECU 15 С Поводковая низкоподъемная тележка
Изображение в деталях



Превосходная производительность и обзор кончиков вилок за счет низкого корпуса



Всегда в поле зрения: на дисплее отображается уровень заряда АКБ



Без перехвата: удобное управление одной рукой, как для правой, так и для левой



Безопасность во время движения: низкое шасси обеспечивает максимальную безопасность работы оператора



Легкий захват груза: серийные въездные ролики для легкого и быстрого поперечного захвата паллет



Оптимальное тяговое усилие и превосходная устойчивость за счет опорных колес

ECU 15 C Поводковая низкоподъемная тележка
Мощный генератор энергии



Легкий захват паллет: быстрая и точная работа благодаря закругленным вилам (опционально со сдвоенными роликами)



ECU 15 C Поводковая низкоподъемная тележка Мощный генератор энергии

Высокий грузооборот: грузоподъемность 1500 кг и незначительный собственный вес позволяют выполнить любую задачу по транспортировке и в любом месте

Максимальная гибкость: компактные размеры тележки позволяют работать даже в самых узких помещениях

Легкая работа: электрическое перемещение грузов без усилий со стороны оператора, со встроенным зарядным устройством



Специально разработана для применения в промышленности, розничной торговле или логистике - с электрической тележкой ECU 15 C больше нет необходимости использовать ручные тележки. Низкоподъемная тележка отличается множеством преимуществ: движение, подъем и опускание - все эти процессы происходят электрически без какой-либо физической нагрузки со стороны оператора.

Компактный и маневренный, этот эффективный складской помощник перемещает любой груз весом до 1,5 тонн - при этом вес самой тележки составляет всего 200 кг, вкл. АКБ. ECU 15 C идеально подходит для использования на промежуточных этажах, в лифтах или для работы в грузовых автомобилях, особенно на

подъемной платформе. Благодаря дисплею оператор всегда будет знать текущий уровень заряда батареи. При потребляемой мощности всего 0,39 кВт в час, тележка не только очень энергоэффективна, но и за счет встроенного зарядного устройства батарея может быть заряжена в любой штепсельной розетке. Доступность и гибкость являются основными характеристиками ECU 15 C.

В процессе эксплуатации тележка обслуживается одной рукой и удобна как для левшей, так и для правшей. Закругленные вилы со встроенными входными роликами способствуют эффективной производительности. Прочные шасси гарантируют долговечность, даже во время сильных нагрузок.

Варианты оснащения

Мощность

- Полная мощность: надежный, не требующий обслуживания тяговый двигатель в 24 В технологии
- Перемещение грузов, общей массой до 1500 кг
- Жесткая конструкция рамы гарантирует надежность и долговечность

Точность

- Компактная и маневренная: легкая работа в тесных помещениях и узких складских помещениях
- Точная обработка груза: низкий корпус обеспечивает оптимальную видимость кончиков вилок
- Въездные ролики для легкого и быстрого поперечного захвата паллет
- Бережное обращение с грузом: чувствительное управление движением

Эргономика

- Эргономичное и интуитивно понятное управление: удобное управление функциями движения и подъемом как для правшей, так и для левшей одной рукой, без перехвата
- Неустойчивая работа за счет эргономичной головки дышла

Компактность

- Высокий грузооборот: компактный размер позволяет быстро и безопасно работать
- Компактная и маневренная: непрерывные работы в узких помещениях и в условиях ограниченного пространства
- Быстро и точно: закругленные вилы облегчают установку в паллеты

Безопасность

- Максимальная безопасность оператора благодаря глубокой раме
- Высокая безопасность благодаря автоматическому торможению при отпуске рукоятки управления

Экологическая безопасность

- Низкий уровень шума за счет тихого двигателя подъема и движения
- Свыше 95% используемых материалов подлежат вторичной переработке
- Работа без эмиссии вредных веществ

ECU 15 C Поводковая низкоподъемная тележка
 Варианты опций



		ECU 15 C
Общее	Адаптированная эргономика для еще большего комфорта и безопасности	●
	1,5 тонн грузоподъемность	●
	Дышло, удобное как для правой, так и для левой	●
	Длина вил 540/1150 мм	●
	Длина вил 520/1150 мм	○
	Длина вил 680/1150 мм	○
	Длина вил 520/1220 мм	○
	Длина вил 540/1220 мм	○
Шины	Длина вил 680/1220 мм	○
	Шины со стороны привода полиуретан	●
	Шины со стороны привода цельнорезиновые	○
	Комплект шин опорные ролики полиуретан/одинарные	●
АКБ	Комплект шин опорные ролики полиуретан/сдвоенные	○
	Встроенное зарядное устройство	●
	Сетевой штекер различного типа	○
	Встроенная АКБ 85 Ач	●

● Стандарт ○ Опция



ООО „ШТИЛЛ Форклифттракс“
г. Москва, пос. Сосенское,
д. Николо-Хованское, участок 9/1-1В,
Индустриальный парк «Индиго»
Телефон: 8-800-511-03-22
info@still.ru

Более подробную информацию Вы найдете на сайте:

www.still.ru



STILL сертифицирован в сфере менеджмента качества производства, производственной безопасности, защиты окружающей среды и энергопотребления.

