

## EXU Date tehnice

### Transpalet cu operare la mică înălțime

---

[EXU 16](#)

[EXU 16 Li-Ion](#)

[EXU 18](#)

[EXU 18 Li-Ion](#)

[EXU 20](#)

[EXU 20 Li-Ion](#)

[EXU 22](#)

[EXU-H 18](#)

[EXU-H 20](#)

[EXU-H 20 Li-Ion](#)



EXU Transpalet cu operare la mică înălțime  
Transpalet compact cu acțiune în toate direcțiile pentru aplicații dificile

Această fișă cu date tehnice, conformă cu Directiva VDI 2198, furnizează valorile tehnice numai pentru utilajul standard.  
Utilizarea de anvelope diferite, alte catarge, echipamente suplimentare, etc. ar putea conduce la cifre diferite.



Denumirea de tip a producătorului	1.1		STILL	STILL	STILL	STILL	STILL	STILL	STILL	STILL	STILL	STILL			
	1.2		EXU 16	EXU 16 Li-Ion	EXU 18	EXU 18 Li-Ion	EXU 20	EXU 20 Li-Ion	EXU 22	EXU-H 18	EXU-H 20	EXU-H 20 Li-Ion			
1.3	Acționare		Electrică	Electrică	Electrică	Electrică	Electrică	Electrică	Electrică	Electrică	Electrică	Electrică			
1.4	Tip operator		Pedestru	Pedestru	Pedestru	Pedestru	Pedestru	Pedestru	Pedestru	Pedestru	Pedestru	Pedestru			
1.5	Capacitate nominală/sarcină nominală		Q	kg	1600	1600	1800	1800	2000	2000	2200	800/1800	800/2000	800/2000	
1.6	Distanța până la centrul de greutate al sarcinii		c	mm	600	600	600	600	600	600	600	600	600	600	
1.8	Distanța până la sarcină, centrul osiei conducătoare până la furcă		coborât/ridicat	x	mm	963/883 <sup>1</sup>	963/883 <sup>1</sup>	963/883 <sup>1</sup>	963/883 <sup>1</sup>	963/883 <sup>1</sup>	963/883 <sup>1</sup>	950/890 <sup>1</sup>	950/890 <sup>1</sup>	950/890 <sup>1</sup>	
1.9	Distanța dintre axe		coborât/ridicat	y	mm	1304/1228 <sup>1</sup>	1304/1228 <sup>1</sup>	1304/1228 <sup>1</sup>	1381/1301 <sup>1</sup>	1381/1301 <sup>1</sup>	1381/1301 <sup>1</sup>	1449/1370 <sup>1</sup>	1404/1338 <sup>1</sup>	1404/1338 <sup>1</sup>	
Greutăți	2.1 Greutate în serviciu, inclusiv bateria			kg	430	357/372	430	357/372	495	385/426	606	558	603	603	
	2.2 Sarcina pe ax încărcat		partea de acționare/partea de încărcare	kg	680/1350	680/1350	746/1542	746/1542	789/1699	789/1699	908/1833	822/1539	937/1664	937/1664	
	2.3 Sarcina pe ax neîncărcat		partea de acționare/partea de încărcare	kg	384/104	384/104	384/104	384/104	384/104	384/104	384/104	411/145	458/145	458/145	
Anvelope/șasiu	3.1 Anvelope				Poliuretan	Poliuretan	Poliuretan	Poliuretan	Poliuretan	Poliuretan	Poliuretan	Poliuretan	Poliuretan	Poliuretan	
	3.2 Dimensiunea anvelopei		partea de acționare	mm	∅ 230 x 75	∅ 230 x 75	∅ 230 x 75	∅ 230 x 75	∅ 230 x 75	∅ 230 x 75	∅ 230 x 75	∅ 230 x 75	∅ 230 x 75	∅ 230 x 75	
	3.3 Dimensiunea anvelopei		partea de încărcare	mm	∅ 85 x 105	∅ 85 x 110	∅ 85 x 100	∅ 85 x 100	∅ 85 x 100	∅ 85 x 100	∅ 85 x 100	∅ 85 x 100	2x ∅ 85 x 65 (Simplu: ∅ 85 x 90)	2x ∅ 85 x 65 (Simplu: ∅ 85 x 90)	2x ∅ 85 x 65 (Simplu: ∅ 85 x 90)
	3.4 Dimensiunea roții de sprijin			mm	∅ 125 x 40	∅ 125 x 40	∅ 125 x 40	∅ 125 x 40	∅ 125 x 40	∅ 125 x 40	∅ 125 x 40	∅ 125 x 40	2x ∅ 125 x 40	2x ∅ 125 x 40	2x ∅ 125 x 40
	3.5 Număr de roți (x = conduse)		partea de acționare/partea de încărcare		1x + 2/2	1x + 2/2	1x + 2/4	1x + 2/4	1x + 2/4	1x + 2/4	1x + 2/4	1x + 2/4	1x + 2/4	1x + 2/4	1x + 2/4
	3.6 Suprafața de rulare		partea de acționare/partea de încărcare	b <sub>10</sub> /b <sub>11</sub>	mm	482/395	482/395	482/395	482/395	482/395	482/395	482/395	482/380 (340)	482/380 (340)	482/380 (340)
Dimensiuni	4.4 Înălțimea de ridicare			h <sub>3</sub>	mm	130	130	130	130	130	130	550	550	550	
	4.9 Înălțimea barei de tracțiune în poziția de conducere		min./max.	h <sub>14</sub>	mm	740/1250	740/1250	740/1250	740/1250	740/1250	740/1250	740/1250	720/1240	720/1240	720/1240
	4.15 Înălțimea furcii		redus	h <sub>13</sub>	mm	85	85	85	85	85	85	85	85	85	85
	4.19 Lungime totală			l <sub>1</sub>	mm	1660	1660	1660	1660	1730	1730	1820	1807	1882	1882
	4.20 Lungimea până în fața furcilor			l <sub>2</sub>	mm	510	510	510	510	580	580	670	617	692	692
	4.21 Lățime de gabarit			b <sub>1</sub> /b <sub>2</sub>	mm	720	720	720	720	720	720	720	720	720	720
	4.22 Dimensiunile furcii		DIN ISO 2331	s/e/l	mm	55/165/1150	55/165/1150	55/165/1150	55/165/1150	55/165/1150	55/165/1150	55/165/1150	50/180/1190	50/180/1190	50/180/1190
	4.25 Lățime de gabarit a furcii			b <sub>5</sub>	mm	520/560/680	520/560/680	520/560/680	520/560/680	520/560/680	520/560/680	520/560/680	560 (520)	560 (520)	560 (520)
	4.32 Distanță minimă față de sol, centrul distanței dintre axe			m <sub>2</sub>	mm	36/166	36/166	36/166	36/166	36/166	36/166	36/166	20/145	20/145	20/145
	4.34.1 Lățimea culoarului pentru paleți 1000 x 1200 transversal			A <sub>st</sub>	mm	1947 <sup>1</sup> /1962	1947 <sup>1</sup> /1962	1947 <sup>1</sup> /1962	1947 <sup>1</sup> /1962	1997 <sup>1</sup> /2017	1997 <sup>1</sup> /2017	2060 <sup>1</sup> /2055	2045	2120	2120
4.34.2 Lățimea culoarului pentru paleți 800 x 1200 longitudinal			A <sub>st</sub>	mm	1997 <sup>1</sup> /2012	1997 <sup>1</sup> /2012	1997 <sup>1</sup> /2012	1997 <sup>1</sup> /2012	2047 <sup>1</sup> /2067	2047 <sup>1</sup> /2067	2110 <sup>1</sup> /2105	2095	2170	2170	
4.35 Raza de întoarcere			W <sub>a</sub>	mm	1560/1495 <sup>1</sup>	1560/1495 <sup>1</sup>	1560/1495 <sup>1</sup>	1560/1495 <sup>1</sup>	1610/1550 <sup>1</sup>	1610/1550 <sup>1</sup>	1670/1585 <sup>1</sup>	1645/1585 <sup>1</sup>	1720/1660 <sup>1</sup>	1720/1660 <sup>1</sup>	
Date de performanță	5.1 Viteza de deplasare		cu/fără încărcătură	km/h	6/6	6/6	6/6	6/6	6/6	6/6	6/6	6/6	6/6	6/6	
	5.2 Viteza de ridicare		cu/fără încărcătură	m/s	0,040/0,060	0,040/0,060	0,040/0,060	0,040/0,060	0,040/0,060	0,040/0,060	0,034/0,043	0,115/0,184	0,115/0,184	0,115/0,184	
	5.3 Viteza de coborâre		cu/fără încărcătură	m/s	0,071/0,065	0,071/0,065	0,071/0,065	0,071/0,065	0,071/0,065	0,071/0,065	0,070/0,063	0,326/0,130	0,326/0,130	0,326/0,130	
	5.8 Panta maximă pe care o poate urca kB 5		cu/fără încărcătură	%	14/24	14/24	13/24	13/24	11/24	11/24	10/24	12/24	10/24	10/24	
	5.9 Timp de accelerare pe distanța de 10 m		cu/fără încărcătură	s	7,58/6,50	7,58/6,50	7,65/6,50	7,65/6,50	8,04/6,50	8,04/6,50	8,04/6,50	8,45/7,10	8,45/7,10	8,45/7,10	
	5.10 Frână de serviciu				Electromagnetică	Electromagnetică	Electromagnetică	Electromagnetică	Electromagnetică	Electromagnetică	Electromagnetică	Electromagnetică	Electromagnetică	Electromagnetică	Electromagnetică
Motor electric	6.1 Puterea motorului de acționare S2 60 min			kW	1,2	1,2	1,2	1,2	1,2	1,2	1,2	1,2	1,2	1,2	
	6.2 Puterea motorului de ridicare la S3 15%			kW	1,0	1,0	1,0	1,0	1,2	1,2	1,4	1,2	1,2	1,2	
	6.3 Baterie conform DIN 43531/35/36 A. B. C. nr.					Standard Britanic (BS)	Standard Britanic (BS)	Standard Britanic (BS)	Standard Britanic (BS)	2PzS	2PzS	3PzS	Standard Britanic (BS)	2PzS	2PzS
	6.4 Tensiunea bateriei/capacitate nominală K <sub>s</sub>			V/Ah	24/150	24/82 - 24/164	24/150	24/82 - 24/164	24/250	24/205 - 24/410	24/375	24/150	24/250	24/82 - 24/410	
	6.5 Greutatea bateriei ±5% (depinde de marcă)			kg	141	56 - 71	141	56 - 71	213	110 - 141	301	144	191	191	
	6.6 Consum de energie conform ciclului VDI			kWh/h	0,38	0,38	0,38	0,38	0,38	0,38	0,38	0,38	0,38	0,38	
Diverse	8.1 Comanda acționării				Comandă AC	Comandă AC	Comandă AC	Comandă AC	Comandă AC	Comandă AC	Comandă AC	Comandă AC	Comandă AC	Comandă AC	
	8.4 Nivelul de presiune acustică la urechea conducătorului			dB(A)	68,7	68,7	68,7	68,7	68,7	68,7	68,7	62,0	62,0	62,0	

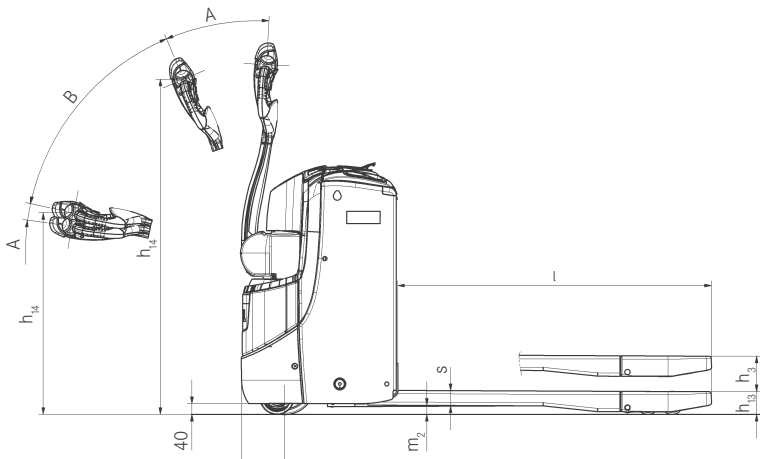
<sup>1</sup> Cursă inițială ridicată

Platformă operator opțională (pedestru/în picioare)

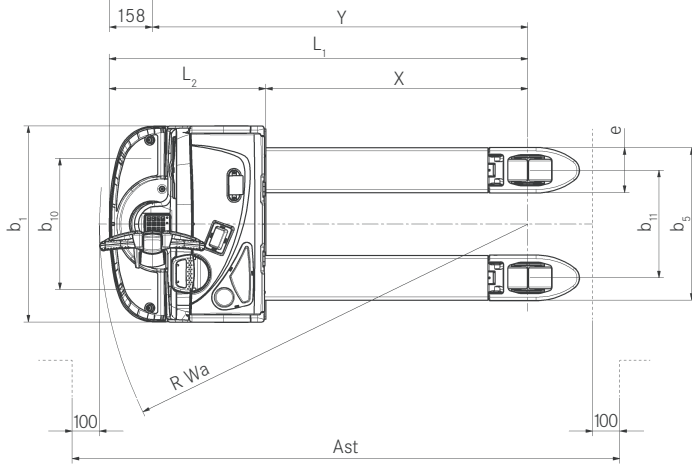
1.2 Denumirea de tip a producătorului		EXU 20 S	EXU 22 S			
1.4 Tip operator		În picioare	În picioare			
2.1 Greutate în serviciu, inclusiv bateria		kg	610	659		
2.2 Sarcina pe osie încărcat		partea de acționare/partea de încărcare	kg	896/1689	934/1851	
2.3 Sarcina pe osie neîncărcat		partea de acționare/partea de încărcare	kg	384/104	384/104	
4.9 Înălțimea barei de tracțiune în poziția de conducere		min./max.	h <sub>14</sub>	mm	740/1250	740/1250
4.19 Lungime totală		pedestru/în picioare	l <sub>1</sub>	mm	1890/2270 <sup>1</sup>	1980/2360 <sup>1</sup>
4.20 Lungimea până în fața furcilor		pedestru/în picioare	l <sub>2</sub>	mm	740/1140 <sup>1</sup>	830/1210 <sup>1</sup>
4.34.1 Lățimea culoarului pentru paleți 1000 x 1200 transversal		pedestru/în picioare	A <sub>st</sub>	mm	1987/2162 <sup>1</sup>	2078/2253 <sup>1</sup>
4.34.2 Lățimea culoarului pentru paleți 800 x 1200 longitudinal		pedestru/în picioare	A <sub>st</sub>	mm	2037/2212 <sup>1</sup>	2128/2303 <sup>1</sup>
4.35 Raza de întoarcere/cursa inițială coborâtă		pedestru/în picioare	W <sub>s</sub>	mm	1600/1775 <sup>1</sup>	1690/1865 <sup>1</sup>
Raza de întoarcere/cursa inițială ridicată		pedestru/în picioare	W <sub>a</sub>	mm	1520/1695 <sup>1</sup>	1610/1785 <sup>1</sup>
5.1 Viteza de deplasare		cu/fără încărcătură	km/h	6/6	6/6	

<sup>1</sup> Cursă inițială ridicată

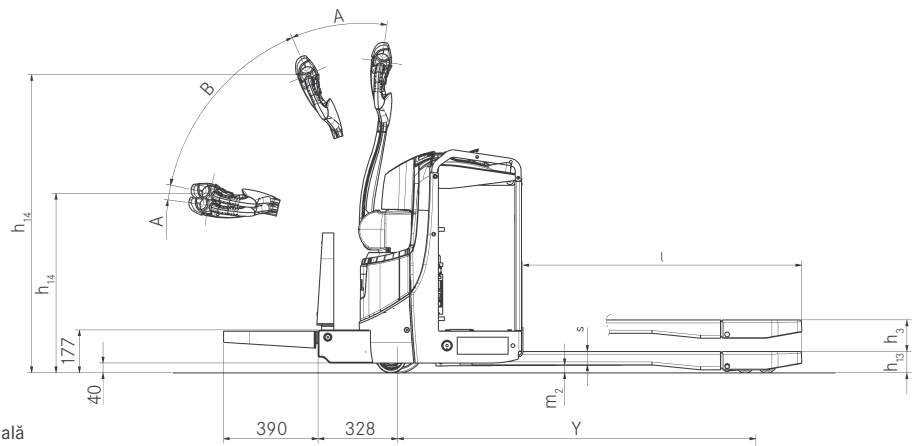
EXU Transpalet cu operare la mică înălțime  
 Desene tehnice



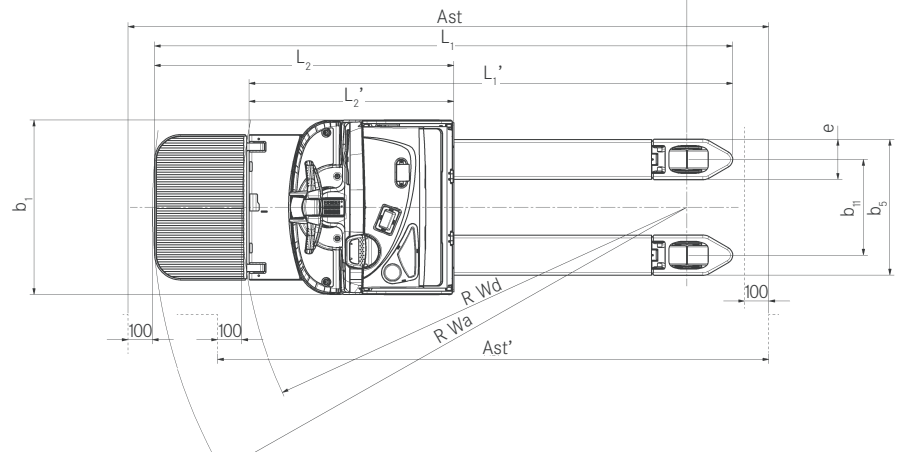
Vedere laterală



Vedere de sus



Vedere laterală EXU cu platformă operator opțională



Vedere de sus EXU cu platformă operator opțională

EXU Transpalet cu operare la mică înălțime  
Transpalet compact cu acțiune în toate direcțiile pentru aplicații dificile



Autorizație de acces FleetManager 4.x



Roată motrice profilată



Vedere asupra vârfului furcilor



Schimbare laterală a bateriei

## EXU Transpalet cu operare la mică înălțime Transpalet compact cu acțiune în toate direcțiile pentru aplicații dificile

EXU	EXU Li-Ion
<p>Căutați un transpalet cu operare la mică înălțime puternic, pentru transportul încărcăturilor cu o greutate de până la 2.200 kg pe distanțe scurte? Un ajutor pentru deservirea depozitelor care poate fi manevrat cu precizie și în condiții de siguranță, chiar și în spații închise? Atunci ar trebui să vă îndreptați atenția spre EXU! Grație dimensiunilor sale compacte, acesta se potrivește cel mai bine în locuri cu spațiu limitat – de la coridoarele de trecere înguste ale depozitelor la încărcarea și descărcarea camioanelor și lucrul pe culoarele supermarketului. Intelligent: maneta de operare OPTISPEED unică adaptează automat viteza stivuitorului la unghiul manetei de operare, asigurându-se astfel că mărfurile sunt transportate în condiții de siguranță și rapid. În plus, cu programele de conducere ECO și BOOST, puteți alege între putere maximă și eficiență optimă prin apăsarea unui buton. Doriți nu doar să transportați mărfuri, ci și să protejați sănătatea angajaților dumneavoastră atunci când efectuează preluarea comenzilor? Modelul EXU-H are o înălțime de lucru reglabilă variabil impresionantă, de până la 760 mm, care garantează o poziție a corpului optimă din punct de vedere ergonomic, pentru toți operatorii. Funcția opțională „auto-lift” oferă chiar mai mult confort – un senzor detectează marginea superioară a mărfurilor încărcate și adaptează înălțimea de lucru în mod automat. Dacă este adăugat sau îndepărtat un alt strat de mărfuri, furcile de încărcare se deplasează puțin în sus sau în jos de la sine.</p>	<p>EXU Li-Ion este un pachet de energie eficient și compact, care garantează disponibilitate optimă. Nu numai că este posibilă încărcarea intermediară a stivuitorului, dar procesul de încărcare în sine este semnificativ mai rapid decât cel al bateriilor cu plumb convenționale – bateria litiu-ion poate fi încărcată până la 50 la sută în doar 30 de minute. Dar acestea nu sunt nicicum toate avantajele acestei tehnologii de acționare moderne: cu până la 2.500 de cicluri de încărcare, bateria litiu-ion durează cam de două ori mai mult decât o baterie cu plumb și se poate utiliza, de asemenea, într-un depozit frigorific. Această tehnologie inovatoare stabilește, de asemenea, noi standarde în ceea ce privește securitatea. Fiecare celulă a bateriei este monitorizată în timp real. Datorită indicatorului de descărcare extrem de precis, capacitatea se poate utiliza în mod extrem de eficient. Datorită faptului că bateriile litiu-ion concentrează o cantitate mare de energie într-un spațiu mic, EXU Li-Ion este, de asemenea, stivuitorul electric cel mai compact din linia de produse EXU. Pe scurt, acesta este transpaletul cu operare la mică înălțime ideal pentru perioade lungi de funcționare în industrie, pe piața de retail și în sectoarele de logistică.</p>

### O dotare complexă

<b>Forță</b>	<b>Caracter compact</b>
<ul style="list-style-type: none"><li>■ Înaltă performanță de manipulare: motor de acționare puternic, fiabil și cu întreținere redusă</li><li>■ Creșterea performanței: modul BOOST poate fi activat pentru sarcini deosebit de solicitante</li><li>■ Extrem de compact și disponibil: bateria litiu-ion concentrează o cantitate mare de energie într-un spațiu mic și permite încărcarea intermediară rapidă și ușoară</li></ul>	<ul style="list-style-type: none"><li>■ Compact și mobil: începe să lucreze rapid, chiar și în spații închise și culoare înguste</li><li>■ Nu putea fi mai compact: versiunea litiu-ion oferă cele mai compacte dimensiuni</li></ul>
<b>Precizie</b>	<b>Siguranță</b>
<ul style="list-style-type: none"><li>■ Conducere foarte precisă și lină</li><li>■ Operare precisă: accelerație lină și sensibilă</li></ul>	<ul style="list-style-type: none"><li>■ Protecție maximă a conducătorului: placă de impact sensibilă în poziția optimă</li><li>■ Siguranță în spații închise: forma curbată a manetei de operare protejează conducătorul să nu fie prins în față</li><li>■ Rularea înapoi accidentală este împiedicată: funcție de oprire automată chiar și pe rampe</li><li>■ OPTISPEED 3.0: viteza de conducere se adaptează automat la unghiul manetei de operare</li><li>■ Siguranță în toate direcțiile: apărătoare pentru mâini completă, integrată în maneta de operare</li></ul>
<b>Ergonomie</b>	<b>Responsabilitate fata de mediul înconjurător</b>
<ul style="list-style-type: none"><li>■ Operare eficientă și intuitivă: procesele de conducere, de ridicare și de virare pot fi controlate simultan de către operatorii stângaci sau dreptaci cu o singură mână și fără a fi nevoie să schimbe maneta</li><li>■ Mai ușor palpabil: elementele de comandă pot fi ușor diferențiate prin caracteristicile lor tactile</li><li>■ Mâini libere: compartimente de depozitare practice și un suport cu plăcuță de scris încorporată</li></ul>	<ul style="list-style-type: none"><li>■ Foarte puține emisii de zgomot</li><li>■ Program de conducere ECO: eficiență energetică maximă la simpla apăsare a unui buton</li><li>■ Peste 95 la sută din toate materialele utilizate sunt reciclabile</li></ul>

## EXU Transpalet cu operare la mică înălțime Transpalet compact cu acțiune în toate direcțiile pentru aplicații dificile

OPTISPEED 3.0: viteza se adaptează la unghiul manetei de operare

Motor puternic, fiabil și cu întreținere redusă

Baterie litiu-ion: excepțional de compactă și oferă disponibilitate excelentă



### Variante de echipare

	EXU 16	EXU 18	EXU 20	EXU 22	EXU-H 18	EXU-H 20
Generalități	Versiunea cu zgomot redus la minim Certificată PIEK	○	○	—	—	○
	2 programe de conducere: ECO și BOOST	●	●	●	●	●
	Manetă de operare cu prindere ușoară pentru operatorii stângaci și dreptaci	●	●	●	●	●
	Motor de curent alternativ cu întreținere redusă	●	●	●	●	●
	Platformă operator rabatabilă	—	—	○	○	—
	Diverse lungimi ale furcilor	○	○	○	○	○
	Versiunea pentru depozit frigorific	○	○	○	○	○
	Planșă de scris DIN A4 reglabilă	○	○	○	○	○
Roți	Anvelope roți motrice, poliuretan, 230 x 75 mm	●	●	●	●	●
	Anvelope roți motrice, poliuretan, 230 x 75 mm, profilate	○	○	○	○	○
	Anvelope roți motrice, poliuretan moale, 72 Shore, 230 x 75 mm	○	○	○	○	○
	Anvelope roți motrice, poliuretan moale, 72 Shore, 230 x 75 mm, culoare naturală	○	○	○	○	○
	Anvelope roți motrice, poliuretan moale, 72 Shore, 230 x 75 mm, culoare naturală, profilate	○	○	○	○	○
	Anvelope roți motrice, poliuretan moale, 72 Shore, 230 x 75 mm, profilate	○	○	○	○	○
	Anvelope role de încărcare, poliuretan, simple, 85 x 110 mm	●	○	○	○	—
	Anvelope role de încărcare, poliuretan, duble, 85 x 85 mm	●	●	●	●	—
Siguranță	Anvelope role de încărcare, poliuretan, simple, 85 x 110 mm, axe lubrifiate și element de ridicare	○	○	○	○	—
	Anvelope role de încărcare, poliuretan, duble, 85 x 85 mm, axe lubrifiate și element de ridicare	○	○	○	○	—
	OPTISPEED: controlează viteza, în conformitate cu unghiul manetei de operare	●	●	●	●	●
	FleetManager: Autorizare acces, detectare șocuri, rapoarte	○	○	○	○	○
	Acces cu cod PIN	○	○	○	○	○
	Consolă de accesorii, pe partea de încărcare	○	○	○	○	○
	Reazem spate încărcătură	○	○	○	○	○
	Sistem de baterii	Schimbarea bateriei cu ajutorul macaralei	●	●	●	●
Compartiment baterie pentru baterii plumb-acid de 134 Ah la 150Ah		●	●	—	—	●
Compartiment baterie pentru baterii plumb-acid de 200 Ah la 250 Ah		○	○	●	—	—
Compartiment baterie pentru baterii plumb-acid de 300 Ah la 375 Ah		—	—	—	●	—
Compartiment baterie pentru baterii plumb-acid de 200 Ah la 250 Ah, pentru schimbarea laterală a bateriei		—	○	○	—	—
Compartiment baterie pentru baterii plumb-acid de 300 Ah la 375 Ah, pentru schimbarea laterală a bateriei		—	—	—	○	—
Încărcător integrat pentru baterii cu gel		○	○	○	○	○
Încărcător integrat pentru baterii cu celule umede		○	○	○	○	○
Baterie litiu-ion STILL de 82 Ah		○	○	—	—	—
Baterie litiu-ion STILL de 164 Ah		○	○	—	—	○
Baterie litiu-ion STILL de 205 Ah	—	○	○	—	○	
Baterie litiu-ion STILL de 410 Ah	—	○	○	—	○	
Încărcător extern Li-Ion, încărcare completă în 90 de minute	—	—	—	—	—	

● Standard ○ Opțiune — Nu este disponibil

# STILL



STILL Material Handling Romania S.R.L.  
Str. Ithaca nr. 420, et. 2  
Sat/Com. Bolintin Deal  
RO-087015 Județul Giurgiu  
Secretariat: 0372 220 912, 021 369 71 11  
Vânzări: 0372 220 933, 021 369 71 12 (sales@still.ro)  
Service: 0372 220 951 (service@still.ro)  
Fax: 0372 220 998, 021 369 71 16  
**Mai multe informații găsiți la:**  
**www.still.ro**



STILL este certificata in urmatoarele domenii: managementul calitatii, siguranta ocupationala, protectia mediului si managementul energiei.



first in intralogistics