

EXV Date tehnice

Transpalet cu operare la mare înălțime



EXV 10 Basic/Li-Ion

EXV 10/Li-Ion

EXV 12 (i)/Li-Ion

EXV 14 C (i)/Li-Ion

EXV 14 (i)/Li-Ion

EXV 14 D/Li-Ion

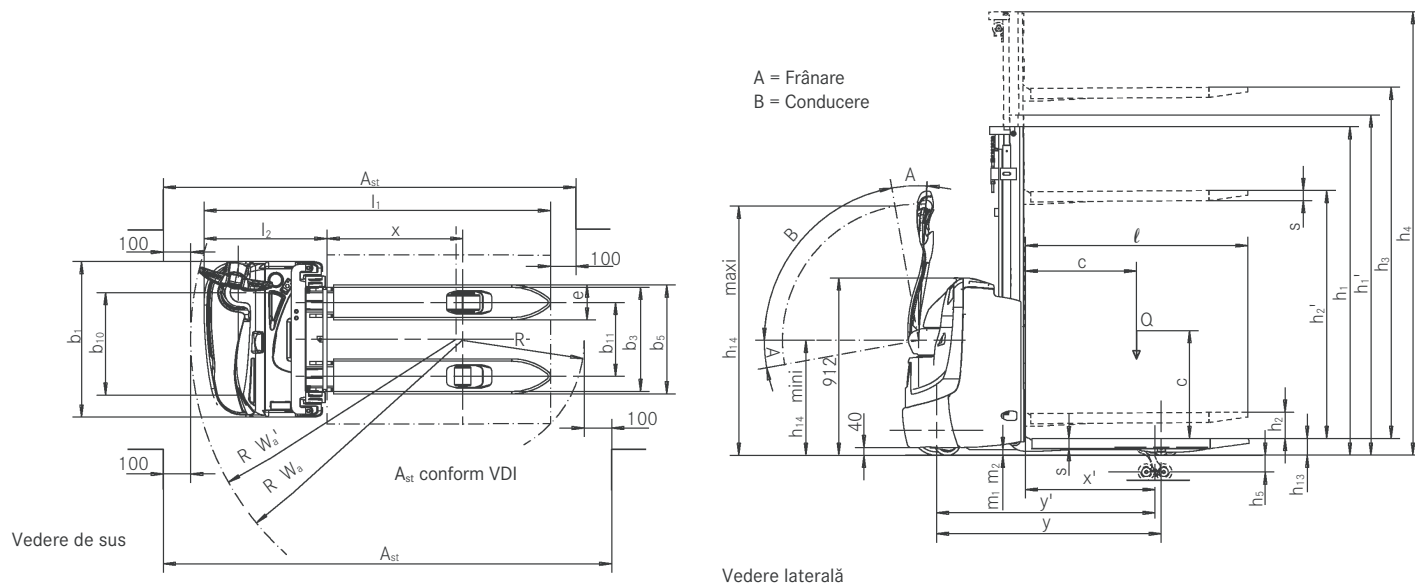
EXV 16 (i)/Li-Ion

EXV 16 D/Li-Ion

EXV 20 (i)

EXV 20 D

EXV 10 - EXV 14 C Transpalet cu operare la mare înălțime
Desene tehnice



Tabele cu date despre catarge

			Simplu		Tele						
			EXV 10 Basic		EXV 10 - EXV 12 - EXV 12i						
EXV 10 - EXV 12i	Înălțime	h ₁	mm	1940	2390	1490	1690	1940	2140	2390	2590
	Înălțime catarg cu utilizarea cursei libere (h ₃ = 150 mm)	h ₁ '	mm	1940	2390	1565	1765	2015	2215	2465	2665
	Cursa liberă ¹	h ₂	mm	1462	1912	150	150	150	150	150	150
	Înălțime de ridicare	h ₃	mm	1462	1912	2024	2424	2924	3324	3824	4224
	Înălțime, catarg extins ²	h ₄	mm	-	-	2502	2902	3402	3802	4302	4702

			HiLo						Triplex		
			EXV 10 - EXV 12 - EXV 12i						EXV 12 - EXV 12i		
EXV 10 - EXV 12i	Înălțime	h ₁	mm	1490	1690	1940	2140	2390	2590	1690	1940
	Înălțime catarg cu utilizarea cursei libere (h ₃ = 150 mm)	h ₁ '	mm	1490	1690	1940	2140	2390	2590	1690	1940
	Cursa liberă ¹	h ₂	mm	1012	1212	1462	1662	1912	2112	1212	1462
	Înălțime de ridicare	h ₃	mm	2024	2424	2924	3324	3824	4224	3636	4386
	Înălțime, catarg extins ²	h ₄	mm	2502	2902	3402	3802	4302	4702	4118	4868

¹ Cu reazem spate încărcătură - 404 mm

² Cu reazem spate încărcătură + 404 mm

			Tele							
			EXV 14 C - EXV 14i C							
EXV 14 C - EXV 14i C	Înălțime	h ₁	mm	1415	1665	1915	2115	2365	2565	2815
	Înălțime catarg cu utilizarea cursei libere (h ₃ = 150 mm)	h ₁ '	mm	1490	1740	1990	2190	2440	2640	2890
	Cursa liberă ¹	h ₂	mm	150	150	150	150	150	150	150
	Înălțime de ridicare	h ₃	mm	1844	2344	2844	3244	3744	4144	4644
	Înălțime, catarg extins ²	h ₄	mm	2364	2864	3364	3764	4264	4664	5164

			HiLo						Triplex					
			EXV 14 C - EXV 14i C											
EXV 14 C - EXV 14i C	Înălțime	h ₁	mm	1415	1665	1915	2115	2365	2565	1665	1915	2065	2265	2315
	Înălțime catarg cu utilizarea cursei libere (h ₃ = 150 mm)	h ₁ '	mm	1415	1665	1915	2115	2365	2565	1665	1915	2065	2265	2315
	Cursa liberă ¹	h ₂	mm	895	1145	1395	1595	1845	2045	1145	1395	1545	1745	1795
	Înălțime de ridicare	h ₃	mm	1844	2344	2844	3244	3744	4144	3516	4266	4716	5316	5466
	Înălțime, catarg extins ²	h ₄	mm	2364	2864	3364	3764	4264	4664	4036	4786	5236	5836	5986

¹ Cu reazem spate încărcătură - 566 mm

² Cu reazem spate încărcătură + 566 mm

HiLo: Stivuire la mare înălțime sub acoperiș jos

EXV 10 - EXV 14 C Transpalet cu operare la mare înălțime
Puterea întâlnește inovația



EXV 10 - EXV 14 C Transpalet cu operare la mare înălțime Imagini de detaliu



Mai ușor palpabil: elementele de comandă pot fi ușor diferențiate prin caracteristicile lor tactile



Cel mai adecvat pentru rampe: cursa inițială ajută stivuitorul EXV să urce pe rampe cu ușurință



Cursa inițială opțională oferă o distanță minimă față de sol mai mare pe suprafețe neregulate



Introducere ușoară în paleți: operare rapidă și precisă datorită furcilor rotunjite



Mâini libere: compartimente de depozitare practice și un suport cu plăcuță de scris încorporată



Accesul neautorizat nu este posibil: autorizare acces prin cheie, cod PIN, cip sau cartelă

EXV 10 - EXV 14 C Transpalet cu operare la mare înălțime
Puterea întâlnește inovația



EXV 10 - EXV 14 C Transpalet cu operare la mare înălțime Puterea întâlnește inovația

Utilizare optimă a spațiului de depozitare: compactare mare a stocării, datorită capacității mari de încărcare reziduală

Întotdeauna oferă siguranță cu OPTISPEED: viteza de deplasare se adaptează la unghiul manetei de operare

Reîncărcare impresionantă a paleților: operare rapidă datorită dimensiunilor compacte

Tot ce trebuie să știți despre stivuitoarele EXV echipate cu manete de operare unice OPTISPEED. Viteza acestui utilaj este de ajutor pentru deservirea depozitelor ghidat manual se modifică automat, în funcție de distanța dintre operator și stivuitor. Elementele de comandă ale manetei de operare nu sunt doar la fel de adecvate pentru operatorii stângaci și dreptaci, dar operatorul nici măcar nu trebuie să le vadă în timpul operării: toate butoanele de comandă pot fi ușor diferențiate unele de altele fără a le privi, datorită caracteristicilor lor tactile. De asemenea, operatorul poate ajunge la acestea confortabil, cu o singură mână, fără a fi necesar să le prindă strâns.

Și, ca și cum asta nu era de ajuns: stivuitorul este deosebit de impresionant pe rampe, datorită stabilității sale și capacității de oprire automată, oricând se eliberează maneta de operare. Amortizarea sofisticată la partea inferioară, care încetinește lin viteza de coborâre cu puțin timp înainte de contactul cu podea, protejează mărfurile în timpul proceselor de stocare. Cu ajutorul stivuitorului EXV, mărfurile sunt ambalate mai compact în depozit și scoase mai ușor decât oricând înainte. Capacitatea sa mare de încărcare reziduală și mobilitatea extraordinară fac acest stivuitor de paleți compact imbatabil, atunci este vorba despre deplasarea unei cantități mari de mărfuri rapid și în condiții de siguranță, în spații închise, cu ajutorul unui dispozitiv manual – indiferent dacă acestea sunt deplasate în jurul zonei de pre-depozitare sau plasate pe rafturi.



O dotare complexă

Forță

- Putere suficientă pentru manevre multiple: capacitate mare a bateriei și schimbarea opțională a bateriei pe partea laterală
- Disponibilitate excelentă: bateria litiu-ion deține o putere incredibilă și permite încărcarea intermediară rapidă și ușoară
- Utilizare optimă a spațiului de depozitare: compactare mare a stocării, datorită capacității mari de încărcare reziduală
- Motor de acționare de curent alternativ puternic, fiabil și cu întreținere redusă
- Reîncărcare impresionantă a paleților, datorită capacității excelente a bateriei

Precizie

- Compact și mobil: începe să lucreze fără efort în spații închise și culoare înguste
- Două programe de conducere pentru precizie extremă – ECO și BOOST
- Precizia lucrului în spații strâmte: sunt disponibile comenzi de ridicare/coborâre ușoară și funcția opțională de înaintare progresivă
- Protecția mărfurilor transportate datorită amortizării la partea inferioară și comenzilor de ridicare și de coborâre precise
- Operare rapidă și precisă, grație furcilor rotunjite pentru introducerea ușoară în paleți

Ergonomie

- Operare neobositoare, grație elementelor de comandă optimizate din punct de vedere ergonomic, care sunt adecvate pentru operatorii stângaci și dreptaci deopotrivă

- Operare rapidă, fără a fi nevoie să se privească la butoane: butoanele pot fi diferențiate în mod clar prin caracteristicile lor tactile
- Schimbarea opțională a bateriei pe partea laterală pentru o disponibilitate și mai mare

Caracter compact

- Reîncărcare impresionantă a paleților: operare rapidă datorită dimensiunilor compacte
- Extrem de mobil, datorită design-ului scurt și îngust

Siguranță

- Întotdeauna oferă siguranță deplină, datorită vitezei dependente de unghiul manetei de operare: viteza se modifică automat, în funcție de distanța dintre operator și stivuitor (nu este posibil cu EXV Basic)
- Operare în condiții de securitate în orice situație, datorită plăcii de impact sensibile și perfect poziționate
- Întotdeauna oferă cea mai bună vizibilitate asupra sarcinii și furcilor, datorită catargului lat
- Siguranță excelentă asigurată conducătorului, datorită frânării automate, atunci când maneta de operare este eliberată
- Operare în condiții de securitate chiar și în spații închise: forma curbată a manetei de operare protejează conducătorul să nu fie prins în față

Responsabilitate fata de mediul înconjurător

- Costuri scăzute de operare: consum redus de energie și întreținere la intervale lungi
- Eficient energetic, datorită recuperării energiei în timpul frânării

EXV 10 - EXV 14 C Transpalet cu operare la mare înălțime
 Variante de echipare



		EXV 10 Basic	EXV 10	EXV 12	EXV 12i	EXV 14 C	EXV 14i C
Generalități	Facilități de stocare integrate	●	●	●	●	●	●
	Manetă de operare cu prindere ușoară pentru operatorii stângaci și dreptaci	●	●	●	●	●	●
	Diferite programe de conducere	●	●	●	●	●	●
	Lungime furcă 950 mm	—	—	—	—	○	○
	Lungime furcă 1000 mm	—	○	○	○	—	—
	Versiune pentru depozit frigorific	○	○	○	○	○	○
	Tehnologie cu supape cu acțiune proporțională, pentru deplasări de precizie	—	●	●	●	●	●
Catarg	Catarg simplu	●	—	—	—	—	—
	Catarg Tele	—	○	○	○	○	○
	Catarg HiLo	—	○	○	○	○	○
	Catarg Triplex	—	—	○	○	○	○
	Grilă de protecție a unității de ridicare	●	●	●	●	●	●
	Ecran de protecție pentru catarg, din policarbonat	—	○	○	○	○	○
	Diagrama capacității de încărcare, realizată după culori, pe catarg	—	○	○	○	○	○
	Cursa inițială	—	—	—	●	—	●
Roți	Anvelope roți motrice, poliuretan	●	●	●	●	●	●
	Anvelope roți motrice, poliuretan, profilate	—	○	○	○	○	○
	Anvelope roți motrice, cauciuc solid	—	○	○	○	○	○
	Anvelope roți motrice, cauciuc solid, profilate	—	○	○	○	○	○
	Anvelope roți motrice, cauciuc solid, culoare naturală	—	○	○	○	○	○
	Anvelope roți motrice, cauciuc solid, culoare naturală, profilate	—	○	○	○	○	○
	Anvelope role de încărcare, poliuretan, simple	●	●	●	●	●	●
	Anvelope role de încărcare, poliuretan, duble	—	○	○	○	○	○
	Motor puternic la CA cu costuri foarte reduse de întreținere	●	●	●	●	●	●
	Componente complet închise, care sunt etanșe la murdărie și praf	●	●	●	●	●	●
Siguranță	FleetManager: autorizare acces, detectare șocuri, rapoarte	○	○	○	○	○	○
	Timonă OPTISPEED: viteză maximă de deplasare controlată de unghiul timonei	—	○	●	●	●	●
	Conducere la viteză lentă și ridicare/coborâre cu manetă de operare verticală	—	○	○	○	○	○
	Acces cu cod PIN	○	○	○	○	○	○
	Protecție pentru picioare	○	○	○	○	○	○
Sistem de baterii	Reazem spate încărcătură	○	○	○	○	○	○
	Schimbarea bateriei din partea laterală, cu cale de rulare	—	—	—	—	○	—
	Schimbarea bateriei cu ajutorul macaralei	●	●	●	●	●	●
	Compartiment baterie pentru baterii de 150 Ah la 200 Ah	●	●	●	—	—	—
	Compartiment baterie pentru baterii de 225 Ah la 235 Ah	—	—	—	●	—	●
	Compartiment baterie pentru baterii de 200 Ah la 250 Ah	—	—	—	—	●	—
	Compartiment baterie pentru baterii de 240 Ah la 315 Ah	—	—	—	—	—	○
	Compartiment baterie pentru baterii de 240 Ah la 315 Ah, pentru schimbarea laterală a bateriei	—	—	—	—	○	—
	Baterie Li-Ion 82 Ah STILL	○	○	○	—	○	—
Baterie Li-Ion 164 Ah STILL	○	○	○	—	○	—	

● Standard ○ Opțiune — Nu este disponibil

EXV 14 - EXV 20 Transpalet cu operare la mare înălțime

Tabele cu date despre catarge

			Tele							
			EXV 14 - EXV 14i - EXV 16 - EXV 16i							
EXV 14 - EXV 14i - EXV 16 - EXV 16i	Înălțime	h ₁	mm	1415	1665	1915	2115	2365	2565	2815
	Înălțime catarg cu utilizarea cursei libere (h ₃ = 150 mm)	h ₁ '	mm	1490	1740	1990	2190	2440	2640	2890
	Cursa liberă ²	h ₂	mm	150	150	150	150	150	150	150
	Înălțime de ridicare	h ₃	mm	1844	2344	2844	3244	3744	4144	4644
	Înălțime, catarg extins ³	h ₄	mm	2364	2864	3364	3764	4264	4664	5164

			HiLo				Triplex										
			EXV 14 - EXV 14i - EXV 16 - EXV 16i														
EXV 14 - EXV 14i - EXV 16 - EXV 16i EXV 14/16 D	Înălțime	h ₁	mm	1415	1665	1915	2115	2365	2565	1665	1915	2065	2165	2265	2315	2365	2515
	Cursa liberă ¹	h ₂	mm	895	1145	1395	1595	1845	2045	1145	1395	1545	1645	1745	1795	1845	1995
	Înălțime de ridicare	h ₃	mm	1844	2344	2844	3244	3744	4144	3516	4266	4716	5016	5316	5466	5616	6066
	Înălțime, catarg extins ³	h ₄	mm	2364	2864	3364	3764	4264	4664	4036	4786	5236	5536	5836	5986	6136	6586

¹ - 566 mm cu reazem spate încărcătură

² Cu înălțime crescută a catargului h₁'

³ + 566 mm cu reazem spate încărcătură (înălțimea deasupra furcilor 1000 mm)

			Tele				HiLo			Triplex		
			EXV 20 - EXV 20i									
EXV 20 - EXV 20i EXV 20 D	Înălțime	h ₁	mm	1915	2115	2365	1915	2115	2365	1665	1915	2065
	Înălțime catarg cu utilizarea cursei libere (h ₃ = 150 mm)	h ₁ '	mm	1990	2190	2440	-	-	-	-	-	-
	Cursa liberă ¹	h ₂	mm	-	-	-	1315	1515	1765	1065	1315	1465
	Cursa liberă ²	h ₂	mm	150	150	150	-	-	-	-	-	-
	Înălțime de ridicare	h ₃	mm	2684	3084	3584	2684	3084	3584	3276	4026	4476
Înălțime, catarg extins ³	h ₄	mm	3284	3684	4184	3284	3684	4184	3876	4626	5076	

¹ - 566 mm cu reazem spate încărcătură

² Cu înălțime crescută a catargului h₁'

³ + 566 mm cu reazem spate încărcătură (înălțimea deasupra furcilor 1080 mm)

HiLo: Stivuire la mare înălțime sub acoperiș jos



EXV 14 - EXV 20 Transpalet cu operare la mare înălțime Imagini de detaliu



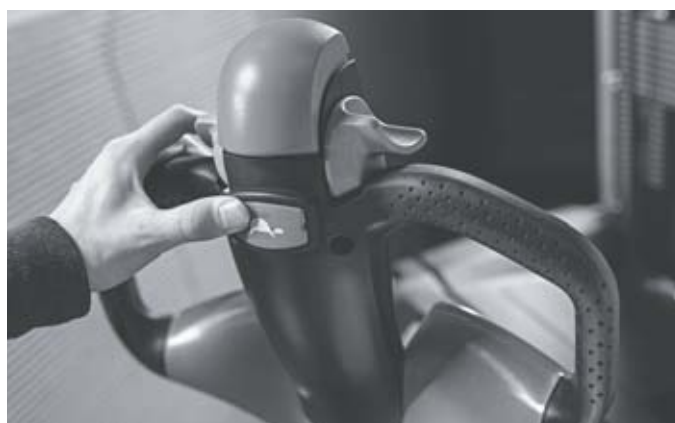
Siguranță în producție: în funcție de unghiul manetei de operare, viteza este adaptată automat la distanța dintre operator și stivuitor



Performanță ridicată datorită transportului pe punte dublă a bunurilor nestivuibile



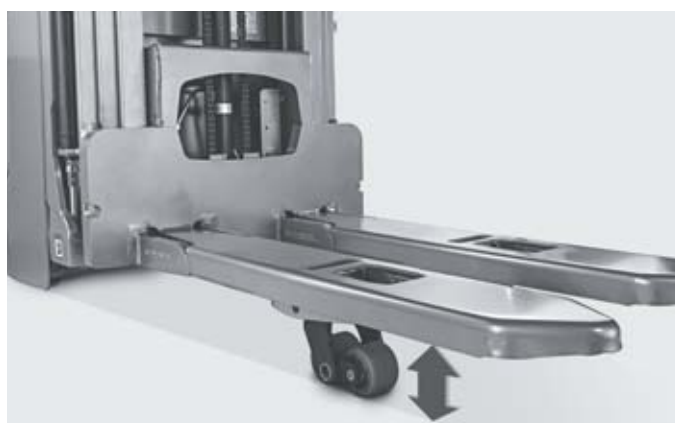
Vizibilitate completă în permanență: ecranul color cu o serie de simboluri independente de limbă afișează toate funcțiile importante dintr-o privire



Precis în toate situațiile: viteza lentă permite, de asemenea, manevrarea în cele mai limitate spații



Catargul STILL cu vedere liberă asigură întotdeauna cea mai bună vizibilitate asupra vârfurilor furcilor



Cursa inițială opțională oferă o distanță minimă față de sol mai mare pe suprafețe neregulate

EXV 14 - EXV 20 Transpalet cu operare la mare înălțime Puterea întâlnește inovația

Utilizare optimă a spațiului de depozitare: compactare mare a stocării, datorită capacității foarte mari de încărcare reziduală

Vizibilitate completă în permanență: ecranul color cu o serie de simboluri independente de limbă afișează toate funcțiile importante dintr-o privire

Întotdeauna disponibil: capacitățile bateriei de până la 375 Ah și Li-Ion permit perioade lungi de funcționare



Mai puternic și mai inteligent decât restul – acesta este transpaletul cu operare la mare înălțime STILL EXV 14-20. Două dintre caracteristicile prin care acesta se distinge sunt capacitatea sa de încărcare reziduală uriașă și afișajul color inteligent. Acesta din urmă oferă operatorului informații de bază privind starea stivuitorului sau starea de încărcare a bateriei dintr-o privire, în orice moment, și diferite simboluri independente de limbă oferă asistență optimă în timpul operării. Ajutorul dvs. inteligent și extrem de mobil la organizarea depozitului deplasează paleți cu o greutate de până la 2.000 kg rapid, în condiții de securitate și siguranță în funcționare. Acesta poate realiza reîncărcarea fără precedent a paleților, datorită motorului său puternic și cu întreținere redusă, și elementelor sale de comandă precise, care sunt adecvate pentru operatorii stângaci sau dreptaci, deopotrivă.

Literele EXV nu sunt, astfel, sinonime doar cu manipularea rapidă a mărfurilor, ci, de asemenea, cu manipularea mărfurilor în condiții de securitate. Diagrama cu capacitatea de încărcare opțională și Repartizarea dinamică a sarcinii arată ce este posibil. Forma curbată a manetei de operare și placa de impact sensibilă protejează conducătorul, și EXV se oprește automat atunci când maneta de operare este eliberată – chiar și pe rampe. Maneta de operare OPTISPEED reglează, de asemenea, viteza EXV conform distanței de la operator, în timp ce sistemul de control al vitezei la curbe reglează viteza în curbe. Acest transpalet cu operare la mare înălțime, care este la fel de puternic pe cât este de inteligent, vă permite să mențineți întotdeauna fluxul de mărfuri în siguranță, sub control; de la transportul încărcăturilor în interiorul zonei de pre-stocare, până la operarea sistemului de rafturi.

O dotare complexă

Forță

- Capacitatea bateriei de până la 375 Ah, posibilitatea de schimbare pe lateral a bateriei, precum și bateriile Li-Ion care pot fi folosite pentru încărcare ocazională asigură o disponibilitate ridicată
- Utilizare optimă a spațiului de depozitare: compactare mare a stocării, datorită capacității foarte mari de încărcare reziduală
- Înaltă performanță de reîncărcare: motor de acționare electrică și de comandă puternic, fiabil și cu întreținere redusă
- Programul de conducere adecvat pentru toate situațiile: selecția vitezei de răspuns maximă sau eficiență maximă: ECO, BOOST sau Blue-Q
- Creșterea performanței în producție: viteze foarte mari de ridicare și de coborâre
- Utilizare eficientă a puterii: noul șasiu asigură o tracțiune optimă
- Încărcătură dublă: transport opțional pe punte dublă pentru diverse aplicații

Precizie

- Operare neobisitoare: unitate de direcție electrică precisă și intuitivă
- Operare precisă în spații înguste cu ajutorul supapelor
- Vizibilitate optimă pentru operare precisă cu ajutorul catargului și a manetei centrale
- Fiabil, chiar și în spații înguste: dimensiuni compacte și manevrabilitate ridicată

Ergonomie

- Operare ergonomică și intuitivă: procesele de conducere, de ridicare și de virare pot fi controlate simultan de către operatorii stângaci sau dreptaci cu o singură mână

- Schimbarea bateriei se face acum ușor: opțional schimbare laterală a bateriei, pentru o și mai mare disponibilitate
- Relaxarea volumului de muncă: capul manetei de operare STILL este ușor de utilizat

Caracter compact

- Reîncărcare impresionantă a paleților: dimensiunea compactă permite operarea rapidă și sigură
- Spațiu suplimentar de stocare pentru produse: lucrează bine pe culoare înguste, datorită dimensiunilor sale compacte

Siguranță

- Siguranță în producție: maneta de operare OPTISPEED adaptează automat viteza
- Cunoașterea greutății: repartizarea dinamică a sarcinii indică greutatea încărcăturii și înălțimea de ridicare aferentă
- Siguranța: afișarea opțională a capacității de încărcare indică
- Lucrează în condiții de siguranță în curbe este controlată și adaptată automat

Responsabilitate fata de mediul înconjurător

- Costuri operaționale scăzute: consum redus de energie și întreținere la intervale lungi
- Modul Blue-Q permite economii de energie de până la 7 la sută la apăsarea unui buton, fără nici o pierdere de performanță
- Zgomote reduse datorită motorului de acționare și de ridicare extrem de silențios
- Peste 95 la sută din toate materialele utilizate sunt reciclabile
- Program de conducere ECO: eficiență energetică maximă

EXV 14 - EXV 20 Transpalet cu operare la mare înălțime
 Variante de echipare



	EXV 14	EXV 14i/ EXV 16 D	EXV 16	EXV 16i/ EXV 16 D	EXV 20	EXV 20i/ EXV 20 D	
Generalități	Ecran și unitate de operare cu afișaj color pentru selectarea programului de conducere	●	●	●	●	●	
	Facilități de stocare integrate	●	●	●	●	●	
	Capacitate de încărcare de două tone cu cursă inițială, atunci când catargul nu este utilizat	—	●	—	●	—	●
	Manetă de operare cu prindere ușoară pentru operatorii stângaci și dreptaci	●	●	●	●	●	●
	Programe diferite de conducere	●	●	●	●	●	●
	Sistem de economisire a energiei Blue-Q nou	●	●	●	●	●	●
	Lungimea furcii 1400/1600 mm, fără deviere	○	○/—	○	○/—	○	○
	Lungimea furcii 1400/1600 mm pentru paleți tip colivie	○	○/—	○	○/—	—	—
	Bară de accesorii	○	○	○	○	○	○
	Pregătire electrică pentru terminalul de date	○	○	○	○	○	○
	Versiune pentru depozit frigorific	○	○	○	○	○	○
	Motorul de acționare trifazat de înaltă performanță are costuri de întreținere foarte reduse	●	●	●	●	●	●
	Componente complet capsulate, protejate împotriva prafului și a murdăriei	●	●	●	●	●	●
	Unitatea de cărmă electrică: Motor de comandă de curent alternativ pentru operare excepțional de neobisitoare	●	●	●	●	●	●
	Tehnologie cu supape cu acțiune proporțională, pentru deplasări de înaltă precizie	●	●	●	●	●	●
	Aplicație punte dublă	—	—/●	—	—/●	—	—/●
Catarg	Catarg Tele	○	○	○	○	○	
	Catarg HiLo	○	○	○	○	○	
	Catarg Triplex	○	○	○	○	○	
	Grilă de protecție a catargului	●	●	●	●	●	●
	Ecran de protecție pentru catarg, din policarbonat	○	○	○	○	○	○
	Cursă inițială	—	●	—	●	—	●
Roți	Coborâre automată a cursei inițiale la 1.500 mm din înălțimea catargului	—	○/—	—	○/—	—	○/—
	Anvelope roți motrice, poliuretan	●	●	●	●	●	●
	Anvelope roți motrice, poliuretan, profilate	○	○	○	○	○	○
	Anvelope roți motrice, cauciuc solid	○	○	○	○	○	○
	Anvelope roți motrice, cauciuc solid, profilate	○	○	○	○	○	○
	Anvelope roți motrice, poliuretan, (75 Shore) pentru tracțiune mai bună	○	○	○	○	○	○
	Anvelope roți motrice, cauciuc solid, culoare naturală	○	○	○	○	○	○
	Anvelope role de încărcare, poliuretan, simple	○	○	○	○	○	○
	Anvelope role de încărcare, poliuretan, duble	●	●	●	●	●	●
	Roată de stabilizare, simplă	●	●	●	●	—	—
Siguranță	Roată de stabilizare, dublă	○	○	○	○	●	●
	FleetManager: Autorizare acces, detectare șocuri, rapoarte	○	○	○	○	○	○
	Controlul vitezei la curbe: reducere la deplasarea în jurul colțurilor	●	●	●	●	●	●
	Manetă de operare OPTISPEED: viteza de conducere maximă controlată de unghiul manetei de operare	●	●	●	●	●	●
	Buton pentru viteză lentă pe maneta de operare verticală cu ridicare/coborâre	○	○	○	○	○	○
	Autorizare acces cu cheie STILL	●	●	●	●	●	●
	Acces cu cod PIN	○	○	○	○	○	○
	Reazem spate încărcătură	○	○	○	○	○	○
	Diagrama capacității de încărcare, realizată după culori, pe catarg	○	○	○	○	○	○
	Dynamic Load Control	○	○/—	○	○/—	○	○/—
Sistem de baterii	Pentru baterie de până la 250 Ah pentru înlocuirea bateriei cu ajutorul macaralei	●	●	●	●	●	
	Pentru baterie de până la 375 Ah pentru înlocuirea bateriei cu ajutorul macaralei	○	○	○	○	○	
	Pentru baterie de până la 375 Ah pentru înlocuirea bateriei cu cale de rulare și cadru de schimbare	○	○	○	○	○	○
	Încărcător integrat pentru înlocuirea bateriei cu ajutorul macaralei	○	○	○	○	○	○
	Baterie Li-Ion 205 Ah STILL	○	○	○	○	—	—
Baterie Li-Ion 410 Ah STILL	○	○	○	○	—	—	

● Standard ○ Opțiune — Nu este disponibil



STILL Material Handling Romania S.R.L.
Str. Ithaca nr. 420, et. 2
Sat/Com. Bolintin Deal
RO-087015 Județul Giurgiu
Secretariat: 0372 220 920, 021 369 71 11
Vânzări: 0372 220 933, 021 369 71 12 (sales@still.ro)
Service: 0372 220 951 (service@still.ro)
Fax: 0372 220 998, 021 369 71 16

Mai multe informații găsiți la:

www.still.ro

STILL este certificata in urmatoarele domenii:
managementul calitatii, siguranta ocupationala, protectia mediului si managementul energiei.



first in intralogistics