

## EXV Технические данные

### Поводковые высокоподъемные тележки

---



EXV 10 Basic/Li-Ion

---

EXV 10/Li-Ion

---

EXV 12 (i)/Li-Ion

---

EXV 14 C (i)/Li-Ion

---

EXV 14 (i)/Li-Ion

---

EXV 14 D/Li-Ion

---

EXV 16 (i)/Li-Ion

---

EXV 16 D/Li-Ion

---

EXV 20 (i)

---

EXV 20 D

---



			STILL	STILL	STILL	STILL	STILL	STILL	STILL	STILL	STILL	STILL	STILL	STILL	STILL				
	1.1	1.2	EXV 10 Basic/Li-Ion	EXV 10/Li-Ion	EXV 12/Li-Ion	EXV 12i	EXV 14 C/Li-Ion	EXV 14i C											
Характеристики	1.1	Изготовитель																	
	1.2	Модель																	
	1.3	Подъемная мачта		Одинарная	Телескопическая Мачта NiHo	Телескоп. Мачта NiHo	Трехсекцион.	Телескоп. Мачта NiHo	Трехсекцион.	Телескоп. Мачта NiHo	Трехсекцион.	Телескоп. Мачта NiHo	Трехсекцион.	Телескоп. Мачта NiHo	Трехсекцион.				
	1.4	Привод		Электрический	Электрический	Электрический		Электрический		Электрический		Электрический		Электрический					
	1.5	Управление		Поводковое	Поводковое	Поводковое		Поводковое		Поводковое		Поводковое		Поводковое					
	1.6	Номинальная грузоподъемность	Q	кг	1000	1000		1200		1400		1400		1400					
	1.8	Положение центра тяжести	c	мм	600	600		600		600		600		600					
	1.8	Расстояние от оси колеса до груза	x	мм	715 <sup>1</sup>	695 <sup>1</sup>	695 <sup>1</sup>	695 <sup>1</sup>	638	709 <sup>3</sup>	709 <sup>3</sup>	652 <sup>3</sup>	721	721	697	641 <sup>3</sup>	641 <sup>3</sup>	617 <sup>3</sup>	
Вес-хар-ки	1.9	Колесная база	y	мм	1157 Li-Ion: 1177	1157 Li-Ion: 1177	1157 Li-Ion: 1177		1291			1322			1256 <sup>3,5</sup>				
	2.1	Собственный вес, вкл. аккумулятор		кг	708	788	788	788	935	909	909	1056	1042	1042	1174	1048	1048	1180	
Колеса /шасси	2.2	Нагрузка на ось с грузом	со стороны привода/груза	кг	670/1038	695/1093	720/1268	720/1268	770/1365	759/1350	759/1350	814/1442	813/1629	813/1629	868/1707	872/1576	872/1576	925/1655	
	2.3	Нагрузка на ось без груза	со стороны привода/груза	кг	518/190	572/216	572/216	572/216	651/284	643/266	643/266	710/346	736/307	736/307	816/359	742/307	742/307	820/360	
Основные габариты	3.1	Шины			Цельнорезин.	Полиуретан	Полиуретан		Полиуретан			Полиуретан			Полиуретан				
	3.2	Размер шин	со стороны привода	мм	φ 230 x 75	φ 230 x 75	φ 230 x 75		φ 230 x 75			φ 230 x 75			φ 230 x 75				
	3.3	Размер шин	со стороны груза	мм	1x φ 85 x 100	1x φ 85 x 100	1x φ 85 x 100		1x φ 85 x 100			1x φ 85 x 100			1x φ 85 x 85				
	3.4	Размер опорных роликов		мм	φ 140 x 54	φ 140 x 54	φ 140 x 54		φ 140 x 54			φ 140 x 54			φ 140 x 54				
	3.5	Количество колес (x = ведущие)	со стороны привода/груза		1 x -1/2	1 x -1/2	1 x -1/2		1 x -1/2			1 x -1/2			1 x -1/2				
	3.6	Колея	со стороны привода/груза	b <sub>10</sub> /b <sub>11</sub>	мм	518/380	518/380	518/380		518/380			518/380			518/380			
	4.2	Высота мачты	в убранном состоянии	h <sub>1</sub>	мм	см. таблицу параметров подъемных мачт			см. таблицу параметров подъемных мачт						см. таблицу параметров подъемных мачт				
	4.3	Свободный подъем		h <sub>2</sub>	мм	см. таблицу параметров подъемных мачт			см. таблицу параметров подъемных мачт						см. таблицу параметров подъемных мачт				
4.4	Подъем		h <sub>3</sub>	мм	см. таблицу параметров подъемных мачт			см. таблицу параметров подъемных мачт						см. таблицу параметров подъемных мачт					
4.5	Высота мачты	в выдвинутом состоянии	h <sub>4</sub>	мм	см. таблицу параметров подъемных мачт			см. таблицу параметров подъемных мачт						см. таблицу параметров подъемных мачт					
4.6	Базовый подъем		h <sub>5</sub>	мм	-	-	-		130			-		130					
4.9	Высота дышла в положении движения	мин./макс.	h <sub>14</sub>	мм	740/1230	740/1230	740/1230		740/1230			740/1230		740/1230					
4.15	Высота вил в опущенном состоянии		h <sub>13</sub>	мм	86	86	86		86			86		86					
4.19	Общая длина		l <sub>1</sub>	мм	1768 Li-Ion: 1788	1788 Li-Ion: 1808	1788 Li-Ion: 1808	1788 Li-Ion: 1808	1845 Li-Ion: 1865	1907	1907	1964	1927 <sup>6</sup>	1927 <sup>6</sup>	1951 <sup>6</sup>	1940 <sup>5,6</sup>	1940 <sup>5,6</sup>	1964 <sup>5,6</sup>	
4.20	Длина вкл. спинки вил		l <sub>2</sub>	мм	618 <sup>1</sup> Li-Ion: 638 <sup>1</sup>	638 <sup>1</sup> Li-Ion: 658 <sup>1</sup>	638 <sup>1</sup> Li-Ion: 658 <sup>1</sup>	638 <sup>1</sup> Li-Ion: 658 <sup>1</sup>	695 Li-Ion: 715	757 <sup>1</sup>	757 <sup>1</sup>	814	777	777	801	790 <sup>5</sup>	790 <sup>5</sup>	814 <sup>5</sup>	
4.21	Общая ширина		b <sub>1</sub>	мм	800	800	800		800			800			800				
4.22	Размер вил согласно		s/e/l	мм	65/180/1150	65/180/1150	65/180/1150	60/180/1150	65/180/1150		60/180/1150	55/182/1150			55/182/1150				
4.24	Ширина каретки вил		b <sub>3</sub>	мм	534 <sup>1</sup>	534 <sup>1</sup>	534 <sup>1</sup>	534 <sup>1</sup>	534 <sup>1</sup>	710	534	710	780		780				
4.25	Внешнее расстояние между вилами		b <sub>5</sub>	мм	560	560	560		560			560		560					
4.32	Клиренс в середине колесной базы		m <sub>2</sub>	мм	30	30	30		20/150			30		20					
4.34	Ширина рабочего прохода для палеты 800 x 1200 в продольном направлении		A <sub>ст</sub>	мм	2247 Li-Ion: 2267	2263/2251 <sup>2</sup> Li-Ion: 2283/2271 <sup>2</sup>	2263/2251 <sup>2</sup> Li-Ion: 2283/2271 <sup>2</sup>	2308/2296 <sup>2</sup> Li-Ion: 2328/2316 <sup>2</sup>	2391/2378 <sup>3</sup> /2369 <sup>2,3</sup>	2434/2423 <sup>3</sup> /2414 <sup>2,3</sup>	2397/2389 <sup>2</sup>	2416/2408 <sup>2</sup>	2398 <sup>3,5</sup> /2389 <sup>2,3,5</sup>	2418 <sup>3,5</sup> /2409 <sup>2,3,5</sup>					
4.35	Радиус поворота		W <sub>s</sub>	мм	1418 Li-Ion: 1438	1418/1406 <sup>2</sup> Li-Ion: 1438/1426 <sup>2</sup>	1418/1406 <sup>2</sup> Li-Ion: 1438/1426 <sup>2</sup>		1544 <sup>4</sup> /1535 <sup>2,3</sup>			1573 <sup>4</sup> /1565 <sup>2,4</sup>		1511 <sup>4,5</sup> /1502 <sup>2,4,5</sup>					
Рабочие характеристики	5.1	Скорость движения	с/без груза	км/ч	6,0/6,0	6,0/6,0	6,0/6,0		6,0/6,0			6,0/6,0			6,0/6,0				
	5.1.1	Скорость движения задним ходом	с/без груза	км/ч	6,0/6,0	6,0/6,0	6,0/6,0		6,0/6,0			6,0/6,0			6,0/6,0				
	5.2	Скорость подъема мачты	с/без груза	м/с	0,12/0,16	0,11/0,23	0,11/0,20	0,15/0,30	0,15/0,26	0,15/0,26	0,15/0,30	0,15/0,26	0,15/0,26	0,14/0,25	0,14/0,25				
	5.3	Скорость опускания мачты	с/без груза	м/с	0,23/0,23	0,30/0,28	0,31/0,25	0,40/0,30	0,29/0,31	0,29/0,31	0,40/0,30	0,29/0,31	0,29/0,31	0,34/0,26	0,34/0,19	0,29/0,19	0,34/0,26	0,34/0,19	0,29/0,19
	5.8	Макс. преодолеваемый подъем кВ 5	с/без груза	%	5/10	5/10	5/10		7/15			5/10			7/15				
	5.9	Время ускорения на 10 м	с/без груза	м/с	8,0/7,0	8,0/7,0	8,3/7,0		8,4/7,5			8,0/7,0			8,0/7,0				
	5.10	Рабочий тормоз			Электромагнитный	Электромагнитный	Электромагнитный		Электромагнитный			Электромагнитный			Электромагнитный				
Электродвигатель	6.1	Мощность тягового электродвигателя S2 = 60 мин.		кВт	1,2	1,2	1,2		1,2			1,2		1,2					
	6.2	Мощность двигателя подъема при S3 = 15%		кВт	2,2/5%	1,5/7%	3,2/10%		3,2/10%			3,2/10%		3,2/10%					
	6.3	Аккумуляторная батарея согласно DIN 43531/35/36 A, B, C, нет			Нет	Нет	Нет		Нет			DIN 43535 B - Нет <sup>7</sup>		Нет					
	6.4	Напряжение аккумуляторной батареи/номинальная емкость K <sub>s</sub>		В/Ач	24/150 Li-Ion: 24/82	24/150 Li-Ion: 24/82	24/150 Li-Ion: 24/82		24/165			24/250 - 24/315 <sup>7</sup> Li-Ion: 24/82			24/250 - 24/315 <sup>8</sup>				
	6.5	Вес аккумулятора ±5% (в зависимости от производителя)		кг	195/51 (A1)	195/51 (A1)	195/51 (A1)		200			212-263 <sup>7</sup> /51 (A1)			200 - 249 <sup>8</sup>				
	6.6	Энергопотребление по циклу VDI		кВт/ч	0,72	0,75	1,00		1,00			1,14			1,14				
Прочее	8.1	Тип управления движением			Переменный ток	Переменный ток	Переменный ток		Переменный ток			Переменный ток		Переменный ток					
	8.4	Уровень шума (в зоне оператора)		дБ(А)	65	65	65		65			67		67					

<sup>1</sup> Для вил шириной 60 мм, для решетчатых контейнеров l<sub>2</sub> размер + 44 мм (x-величина - 44 мм) для одинарной мачты; + 35 мм (x-величина - 35 мм) для телескопической и мачты NiHo; b<sub>3</sub> = 710 мм

<sup>2</sup> Параметры с дышлом в режиме малого хода

<sup>3</sup> С поднятым базовым подъемом; с опущенным базовым подъемом EXV 12i (величина x и y + 71 мм); EXV 14i C (величина x и y + 80 мм)

<sup>4</sup> Базовый подъем поднят; для опущенного базового подъема: EXV 12i W<sub>s</sub> + 67 мм; EXV 14i C + 75 мм

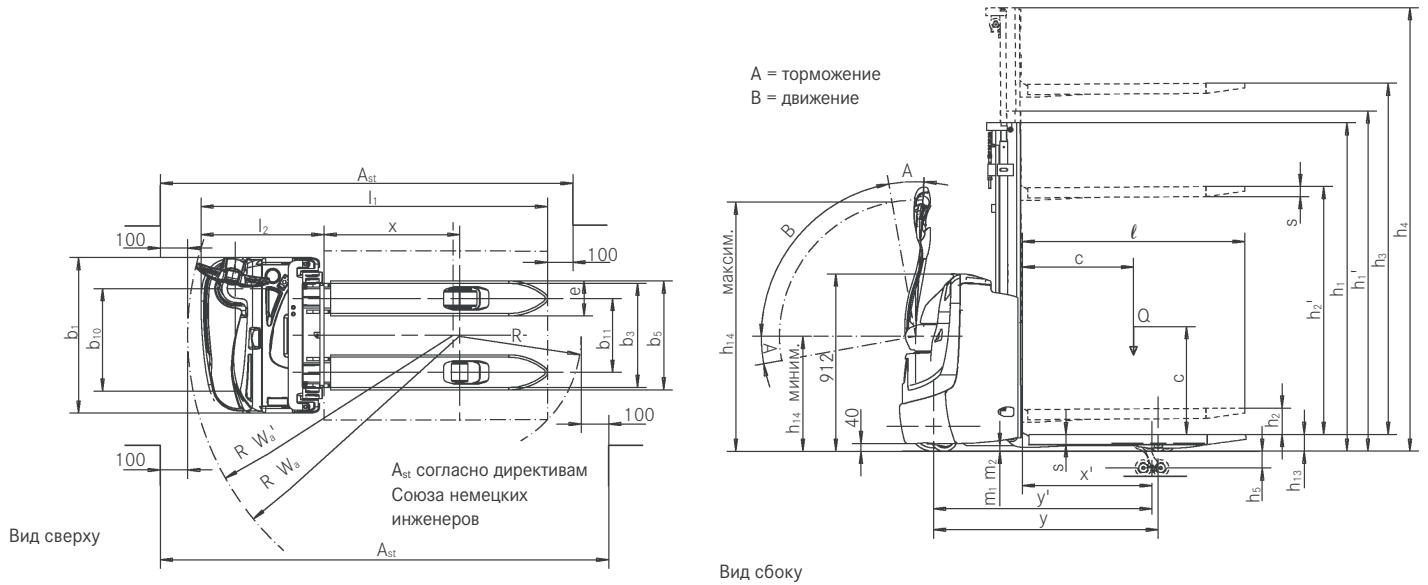
<sup>5</sup> С батарейным отсеком 66: + 45 мм

<sup>6</sup> С длиной вил 1150 мм; с длиной вил 950 мм: - 200 мм

<sup>7</sup> С батарейным отсеком 65 (боковая замена аккумулятора)

<sup>8</sup> С батарейным отсеком 66

EXV 10 - EXV 14 C Поводковые высокоподъемные тележки  
Технический чертёж с размерами



Характеристики мачт

EXV 10 - EXV 12i		h <sub>1</sub>	мм	Одинарная		Телескопическая					
				EXV 10 Basic		EXV 10 - EXV 12 - EXV 12i					
				1940	2390	1490	1690	1940	2140	2390	2590
Габаритная высота	h <sub>1</sub>	мм	1940	2390	1490	1690	1940	2140	2390	2590	
Габаритная высота при использованном Свободный подъем (h <sub>3</sub> = 150 мм)	h <sub>1</sub> '	мм	1940	2390	1565	1765	2015	2215	2465	2665	
Свободный подъем <sup>1</sup>	h <sub>2</sub>	мм	1462	1912	150	150	150	150	150	150	
Подъем	h <sub>3</sub>	мм	1462	1912	2024	2424	2924	3324	3824	4224	
Максимальная высота <sup>2</sup>	h <sub>4</sub>	мм	-	-	2502	2902	3402	3802	4302	4702	

EXV 10 - EXV 12i		h <sub>1</sub>	мм	Мачта NiHo						Трехсекционная	
				EXV 10 - EXV 12 - EXV 12i						EXV 12 - EXV 12i	
				1490	1690	1940	2140	2390	2590	1690	1940
Габаритная высота	h <sub>1</sub>	мм	1490	1690	1940	2140	2390	2590	1690	1940	
Габаритная высота при использованном Свободный подъем (h <sub>3</sub> = 150 мм)	h <sub>1</sub> '	мм	1490	1690	1940	2140	2390	2590	1690	1940	
Свободный подъем <sup>1</sup>	h <sub>2</sub>	мм	1012	1212	1462	1662	1912	2112	1212	1462	
Подъем	h <sub>3</sub>	мм	2024	2424	2924	3324	3824	4224	3636	4386	
Максимальная высота <sup>2</sup>	h <sub>4</sub>	мм	2502	2902	3402	3802	4302	4702	4118	4868	

<sup>1</sup> С защитной решеткой для груза - 404 мм

<sup>2</sup> С защитной решеткой для груза + 404 мм

EXV 14 C - EXV 14i C		h <sub>1</sub>	мм	Телескопическая							
				EXV 14 C - EXV 14i C							
				1415	1665	1915	2115	2365	2565	2815	
Габаритная высота	h <sub>1</sub>	мм	1415	1665	1915	2115	2365	2565	2815		
Габаритная высота при использованном Свободный подъем (h <sub>3</sub> = 150 мм)	h <sub>1</sub> '	мм	1490	1740	1990	2190	2440	2640	2890		
Свободный подъем <sup>1</sup>	h <sub>2</sub>	мм	150	150	150	150	150	150	150		
Подъем	h <sub>3</sub>	мм	1844	2344	2844	3244	3744	4144	4644		
Максимальная высота <sup>2</sup>	h <sub>4</sub>	мм	2364	2864	3364	3764	4264	4664	5164		

EXV 14 C - EXV 14i C		h <sub>1</sub>	мм	Мачта NiHo						Трехсекционная			
				EXV 14 C - EXV 14i C									
				1415	1665	1915	2115	2365	2565	1665	1915	2065	2265
Габаритная высота	h <sub>1</sub>	мм	1415	1665	1915	2115	2365	2565	1665	1915	2065	2265	2315
Габаритная высота при использованном Свободный подъем (h <sub>3</sub> = 150 мм)	h <sub>1</sub> '	мм	1415	1665	1915	2115	2365	2565	1665	1915	2065	2265	2315
Свободный подъем <sup>1</sup>	h <sub>2</sub>	мм	895	1145	1395	1595	1845	2045	1145	1395	1545	1745	1795
Подъем	h <sub>3</sub>	мм	1844	2344	2844	3244	3744	4144	3516	4266	4716	5316	5466
Максимальная высота <sup>2</sup>	h <sub>4</sub>	мм	2364	2864	3364	3764	4264	4664	4036	4786	5236	5836	5986

<sup>1</sup> С защитной решеткой для груза - 566 мм

<sup>2</sup> С защитной решеткой для груза + 566 мм

Мачта NiHo: Складирование при низких перекрытиях





EXV 10 - EXV 14 С Поводковые высокоподъемные тележки  
Изображение в деталях



Лучшая различимость: органы управления легко различимы по своим тактильным свойствам



Удобны для использования на рампе: благодаря функции базового подъема модель EXV легко въезжает на рампу



Большой клиренс для неровных полов благодаря опции базового подъема



Простота загрузки палет: быстрая и точная работа благодаря закругленным вилам



Свобода рук: Практичные ниши для хранения и опорная поверхность для записей со встроенным зажимом для бумаг



Исключение несанкционированного доступа: получение доступа при помощи ключа, PIN-кода, чипа или карты





## EXV 10 – EXV 14 C Поводковые высокоподъемные тележки Сила в сочетании с инновацией

Оптимальное использование места хранения: высокая плотность складирования благодаря высокой остаточной грузоподъемности

Система OPTISPEED гарантирует безопасность: скорость движения машины автоматически регулируется в зависимости от угла поворота дышла

Высокая производительность: быстрая работа благодаря компактным габаритам

Поводковая высокоподъемная тележка EXV обладает уникальным дышлом с функцией OPTISPEED. Скорость движения автоматически регулируется в зависимости от расстояния между оператором и тележкой. К тому же, органы управления на дышле одинаково удобны как для левой, так и правой. Оператору даже не требуется смотреть на них: все клавиши обладают хорошо различимыми тактильными свойствами. Разумеется, при этом они предусматривают возможность удобного доступа одной рукой. И это еще не все: на rampах тележка демонстрирует высокую устойчивость и автоматически останавливается при отпуске дышла.

Эффективное уменьшение высокой скорости опускания, которое обеспечивает мягкое торможение перед контактом с полом, предохраняет грузы в процессе складирования. К тому же, с помощью тележки модели EXV можно обрабатывать большие объемы грузов в небольшом помещении: Высокая остаточная грузоподъемность и необычайная маневренность делают компактную грузоподъемную тележку уникальной в случаях, когда необходимо быстро и безопасно обеспечить перемещение большого количества грузов в условиях небольшого помещения – независимо от того, идет ли речь о зоне предварительного хранения или высоком стеллаже.



### Варианты оснащения

#### Мощность

- Достаточное количество энергии для эксплуатации в несколько смен: высокая емкость АКБ и возможность замены сбоку
- Литий-ионная АКБ вырабатывает большое количество энергии, быстро и легко заряжается
- Оптимальное использование места хранения: высокая плотность складирования благодаря высокой остаточной грузоподъемности
- Мощный, надежный и почти не требующий обслуживания тяговый электродвигатель трехфазного тока
- Высокая производительность благодаря большой емкости аккумуляторной батареи

#### Точность

- Компактность и маневренность: отсутствие проблем при работе в ограниченном пространстве и узких проходах
- Две программы движения для особо высокой точности: ECO и BOOST
- Точность выполнения работ даже в условиях ограниченного пространства: чувствительное управление функциями подъема/опускания и опциональная функция медленного хода
- Сохранность груза благодаря плавному опусканию и прецизионному управлению подъемом и опусканием
- Быстрая и точная работа благодаря закругленным вилам, которые легко вводятся в палеты

#### Эргономика

- Комфортная работа благодаря оптимальному эргономичному расположению органов управления, которые очень удобны как для левой, так и для правой

- Быстрая работа, благодаря тому, что оператору не приходится смотреть на кнопки: кнопки легко различаются по своим тактильным свойствам
- Улучшенный доступ благодаря возможности боковой замены АКБ

#### Компактность

- Высокая производительность: быстрая работа благодаря компактным габаритам
- Выдающаяся маневренность благодаря короткой и узкой конструкции

#### Безопасность

- Адаптация скорости движения к углу наклона дышла: скорость движения тележки автоматически корректируется в зависимости от расстояния до оператора (отсутствует в модели EXV Basic)
- Безопасная работа в любой ситуации благодаря точному позиционированию и высокочувствительному блокирующему выключателю
- Всегда хороший обзор груза и концов вил благодаря широкой подъемной раме
- Высокий уровень безопасности оператора благодаря автоматическому торможению при отпуске дышла
- Безопасная работа даже в узком пространстве: расположенное под углом дышло не допускает зажимания оператора

#### Экологическая безопасность

- Низкие эксплуатационные расходы: низкое потребление энергии и увеличенные интервалы техобслуживания
- Энергосбережение благодаря рекуперации энергии при торможении тележки

# EXV 10 - EXV 14 C Поводковые высокоподъемные тележки

## Варианты опций



	EXV 10 Basic	EXV 10	EXV 12	EXV 12i	EXV 14 C	EXV 14i C	
Общие сведения	Встроенные ниши для хранения	●	●	●	●	●	
	Ручья дрышла удобна как для левой, так и правой руки	●	●	●	●	●	
	Различные программы движения	●	●	●	●	●	
	Длина вил 950 мм	—	—	—	—	○	○
	Длина вил 1000 мм	—	○	○	○	—	—
	Исполнение для эксплуатации в холодном складе	○	○	○	○	○	○
Подъемная мачта	Управление пропорциональным клапаном особенно прецизионными движениями	—	●	●	●	●	
	Одинарная мачта	●	—	—	—	—	—
	Телескопическая мачта	—	○	○	○	○	○
	Мачта NiHo	—	○	○	○	○	○
	Трехсекционная мачта	—	—	○	○	○	○
	Защитная решетка мачты	●	●	●	●	●	●
	Защитное стекло мачты из поликарбоната	—	○	○	○	○	○
	Цветной индикатор грузоподъемности на мачте	—	○	○	○	○	○
	Базовый подъем	—	—	—	●	—	●
	Колеса	Шина приводного колеса - полиуретан	●	●	●	●	●
Шина приводного колеса - полиуретан с профилированием		—	○	○	○	○	○
Шина приводного колеса - цельная резина		—	○	○	○	○	○
Шина приводного колеса - цельная резина с профилированием		—	○	○	○	○	○
Шина приводного колеса - цельная резина натурального цвета		—	○	○	○	○	○
Шина приводного колеса - цельная резина натурального цвета с профилированием		—	○	○	○	○	○
Опорные ролики из полиуретана/одинарные		●	●	●	●	●	●
Опорные ролики из полиуретана/сдвоенные		—	○	○	○	○	○
Мощный тяговый электродвигатель трехфазного тока для низких эксплуатационных расходов		●	●	●	●	●	●
Полностью закрытые, грязе- и пыленепроницаемые компоненты		●	●	●	●	●	●
Безопасность	FleetManager: ограничение прав доступа, распознавание ударов от столкновений, передача данных	○	○	○	○	○	
	Дышло с функцией OPTISPEED: макс. скорость движения в зависимости от угла наклона дышла	—	○	●	●	●	●
	Малый ход, а также а также подъем/опускание с дышлом в вертикальной позиции	—	○	○	○	○	○
	Доступ с помощью PIN-кода	○	○	○	○	○	○
	Защита для ног	○	○	○	○	○	○
Система аккумуляторов	Защитная решетка для груза	○	○	○	○	○	
	Роликовая направляющая для боковой замены аккумулятора	—	—	—	—	○	—
	Замена аккумулятора при помощи подъемного крана	●	●	●	●	●	●
	Батарейный отсек для аккумулятора от 150 до 200 Ач	●	●	●	—	—	—
	Батарейный отсек для аккумулятора от 225 до 235 Ач	—	—	—	●	—	●
	Батарейный отсек для аккумулятора от 200 до 250 Ач	—	—	—	—	●	—
	Батарейный отсек для аккумулятора от 240 до 315 Ач	—	—	—	—	—	○
	Батарейный отсек для аккумулятора от 240 до 315 Ач, боковая замена	—	—	—	—	○	—
Литий-ионная АКБ STILL 82 Ач	○	○	○	—	○	—	
Литий-ионная АКБ STILL 164 Ач	○	○	○	—	○	—	

● Стандарт ○ Опция — Нет в наличии





Характеристики	EXV 14/Li-Ion		EXV 14i/Li-Ion		EXV 14 D		EXV 16/Li-Ion		EXV 16i/Li-Ion		EXV 16 D		EXV 20		EXV 20i		EXV 20 D		
	1.1	1.2	1.3	1.4	1.5	1.6	1.7	1.8	1.9	2.1	2.2	2.3	3.1	3.2	3.3	3.4	3.5	3.6	
1.1	Изготовитель		STILL	STILL	STILL	STILL	STILL	STILL	STILL	STILL	STILL	STILL	STILL	STILL	STILL	STILL	STILL	STILL	STILL
1.2	Модель		EXV 14/Li-Ion	EXV 14i/Li-Ion	EXV 14 D	EXV 16/Li-Ion	EXV 16i/Li-Ion	EXV 16 D	EXV 20	EXV 20i	EXV 20 D								
1.3	Привод		Электрический	Электрический	Электрический	Электрический	Электрический	Электрический	Электрический	Электрический	Электрический								
1.4	Управление		Поводковое	Поводковое	Поводковое	Поводковое	Поводковое	Поводковое	Поводковое	Поводковое	Поводковое								
1.5	Номинальная грузоподъемность	Q	кг	1400	1400 (2000) <sup>1</sup>	1400/1000+1000 (2000) <sup>1</sup>	1600	1600 (2000) <sup>1</sup>	1600/1000+1000 (2000) <sup>1</sup>	2000	2000								
1.6	Положение центра тяжести	c	мм	600	600	600	600	600	600	600	600								
1.8	Расстояние от оси колеса до груза	x	мм	724 <sup>2</sup>	724 <sup>2</sup> /646 <sup>2,3</sup>	924 <sup>2</sup> /846 <sup>2,3</sup>	724 <sup>2</sup>	724 <sup>2</sup> /646 <sup>2,3</sup>	924 <sup>2</sup> /846 <sup>2,3</sup>	724 <sup>2</sup>	724 <sup>2</sup>								
1.9	Колесная база	y	мм	1311 <sup>4</sup>	1311 <sup>4</sup> /1233 <sup>3,4</sup>	1511 <sup>4</sup> /1433 <sup>3,4</sup>	1311 <sup>4</sup>	1311 <sup>4</sup> /1233 <sup>3,4</sup>	1511 <sup>4</sup> /1433 <sup>3,4</sup>	1425	1425/1347 <sup>3</sup>								
2.1	Собственный вес, вкл. аккумулятор		кг	1178 <sup>5</sup>	1144 <sup>5</sup>	1173 <sup>5</sup>	1178 <sup>5</sup>	1144 <sup>5</sup>	1173 <sup>5</sup>	1505 <sup>5</sup>	1439 <sup>5</sup>								
2.2	Нагрузка на ось с грузом	со стороны привода/груза	кг	964/1614	889/1655	1109/1464	983/1795	896/1847	1144/1629	1307/2198	1135/2303								
2.3	Нагрузка на ось без груза	со стороны привода/груза	кг	867/311	836/308	885/288	867/311	836/308	885/288	1063/441	1076/390								
3.1	Шины			Полиуретан	Полиуретан	Полиуретан	Полиуретан	Полиуретан	Полиуретан	Полиуретан	Полиуретан								
3.2	Размер шин	со стороны привода	мм	ø 230 x 75	ø 230 x 75	ø 230 x L90	ø 230 x 75	ø 230 x 75	ø 230 x L90	ø 230 x 75	ø 230 x L90								
3.3	Размер шин	со стороны груза	мм	ø 85 x 85 (ø 85 x 60) <sup>6</sup>	ø 85 x 85 (ø 85 x 60) <sup>6</sup>	ø 85 x L85 (ø 85 x L60) <sup>6</sup>	ø 85 x 85 (ø 85 x 60) <sup>6</sup>	ø 85 x 85 (ø 85 x 60) <sup>6</sup>	ø 85 x L85 (ø 85 x L60) <sup>6</sup>	ø 85 x 85 (ø 85 x 60) <sup>6</sup>	ø 85 x 105 (ø 85 x 80) <sup>6</sup>								
3.4	Размер опорных роликов		мм	ø 150 x 50	ø 150 x 50	ø 150 x L50	ø 150 x 50	ø 150 x 50	ø 150 x L50	2x ø 140 x 50	2x ø 140 x 50								
3.5	Количество колес (x = ведущие)	со стороны привода/груза		1x + 1/2 (1x + 1/4) <sup>6</sup>	1x + 1/2 (1x + 1/4) <sup>6</sup>	1x + 1/2 (1x + 1/4) <sup>6</sup>	1x + 1/2 (1x + 1/4) <sup>6</sup>	1x + 1/2 (1x + 1/4) <sup>6</sup>	1x + 1/2 (1x + 1/4) <sup>6</sup>	1x + 1/2 (1x + 1/4) <sup>6</sup>	1x + 1/2 (1x + 1/4) <sup>6</sup>								
3.6	Колея	со стороны привода/груза	b <sub>10</sub> /b <sub>11</sub>	мм	534/380	534/380	534/380	534/380	534/380	534/380	534/380								
4.2	Высота мачты	в убранном состоянии	h <sub>1</sub>	мм		см. таблицу параметров подъемных мачт			см. таблицу параметров подъемных мачт		см. таблицу параметров подъемных мачт								
4.3	Свободный подъем		h <sub>2</sub>	мм		см. таблицу параметров подъемных мачт			см. таблицу параметров подъемных мачт		см. таблицу параметров подъемных мачт								
4.4	Подъем		h <sub>3</sub>	мм		см. таблицу параметров подъемных мачт			см. таблицу параметров подъемных мачт		см. таблицу параметров подъемных мачт								
4.5	Высота мачты	в выдвинутом состоянии	h <sub>4</sub>	мм		см. таблицу параметров подъемных мачт			см. таблицу параметров подъемных мачт		см. таблицу параметров подъемных мачт								
4.6	Базовый подъем		h <sub>5</sub>	мм	-	110	110	-	110	110	-								
4.9	Высота дышла в положении движения	мин./макс.	h <sub>14</sub>	мм	800/1250	800/1250	800/1250	800/1250	800/1250	800/1250	800/1250								
4.15	Высота вил в опущенном состоянии		h <sub>13</sub>	мм	86	86	86	86	86	86	86								
4.19	Общая длина		l <sub>1</sub>	мм	1950 <sup>2,4</sup>	1950 <sup>2,4</sup>	1950 <sup>2,4</sup>	1950 <sup>2,4</sup>	1950 <sup>2,4</sup>	1950 <sup>2,4</sup>	2065 <sup>2</sup>								
4.20	Длина вкл. спинки вил		l <sub>2</sub>	мм	800 <sup>2,4</sup>	800 <sup>2,4</sup>	800 <sup>2,4</sup>	800 <sup>2,4</sup>	800 <sup>2,4</sup>	800 <sup>2,4</sup>	915 <sup>2</sup>								
4.21	Общая ширина		b <sub>1</sub>	мм	800	800	800	800	800	800	810								
4.22	Размер вил		s/e/l	мм	55 <sup>8</sup> /182/1150	55 <sup>8</sup> /182/1150	55 <sup>8</sup> /182/1150	55 <sup>8</sup> /182/1150	55 <sup>8</sup> /182/1150	55 <sup>8</sup> /182/1150	73 <sup>8</sup> /210/1150								
4.24	Ширина каретки вил		b <sub>3</sub>	мм	780	780	780	780	780	780	780								
4.25	Внешнее расстояние между вилами		b <sub>5</sub>	мм	560/680	560/680	560/255	560/680	560/680	560/255	580/680-570 <sup>8</sup>								
4.32	Клиренс в середине колесной базы		m <sub>2</sub>	мм	30	20/130 <sup>3</sup>	20/130 <sup>3</sup>	30	20/130 <sup>3</sup>	20/130 <sup>3</sup>	20								
4.34	Ширина рабочего прохода для палеты 800 x 1200 в продольном направлении		A <sub>ст</sub>	мм	2348 <sup>4,7,10</sup> / 2453 <sup>4,7</sup> /2465 <sup>4</sup>	2333 <sup>3,4,7,10</sup> / 2436 <sup>3,4,7</sup> /2448 <sup>3,4</sup>	2384 <sup>3,4,7,10</sup> /2499 <sup>3,4</sup>	2348 <sup>4,7,10</sup> /2453 <sup>4,7</sup> /2465 <sup>4</sup>	2333 <sup>3,4,7,10</sup> / 2436 <sup>3,4,7</sup> /2448 <sup>3,4,10</sup>	2384 <sup>3,4,7,10</sup> /2499 <sup>3,4</sup>	2462 <sup>7,10</sup> /2567 <sup>7</sup> /2579	2447 <sup>3,7,10</sup> /2550 <sup>3,7</sup> /2562 <sup>3</sup>	2498 <sup>3,4,7,10</sup> /2613 <sup>3,4</sup>						
4.35	Радиус поворота		W <sub>a</sub>	мм	1526 <sup>4,7,10</sup> / 1631 <sup>4,7</sup> /1643 <sup>4</sup>	1450 <sup>3,4,7,10</sup> / 1553 <sup>3,4,7</sup> /1565 <sup>3,4</sup>	1650 <sup>3,4,7,10</sup> /1765 <sup>3,4</sup>	1526 <sup>4,7,10</sup> /1631 <sup>4,7</sup> /1643 <sup>4</sup>	1450 <sup>3,4,7,10</sup> / 1553 <sup>3,4,7</sup> /1565 <sup>3,4</sup>	1650 <sup>3,4,7,10</sup> /1765 <sup>3,4</sup>	1640 <sup>7,10</sup> /1745 <sup>7</sup> /1757	1564 <sup>3,7,10</sup> /1667 <sup>3,7</sup> /1679 <sup>3</sup>	1764 <sup>3,4,7,10</sup> /1879 <sup>3,4</sup>						
5.1	Скорость движения	с/без груза	км/ч	6,0/6,0	6,0/6,0	6,0/6,0	6,0/6,0	6,0/6,0	6,0/6,0	6,0/6,0	6,0/6,0								
5.2	Скорость подъема мачты	с/без груза	м/с	0,16/0,30	0,16/0,30	0,16/0,30	0,15/0,30	0,15/0,30	0,15/0,30	0,15/0,30	0,15/0,30								
5.3	Скорость опускания мачты	с/без груза	м/с	0,40/0,35	0,40/0,35	0,40/0,35	0,40/0,35	0,40/0,35	0,40/0,35	0,40/0,35	0,31/0,31								
5.8	Макс. преодолеваемый подъем кВ 5	с/без груза	%	10,0 <sup>9</sup> /23,0 <sup>9</sup>	8,0/22,0	10,0 <sup>9</sup> /22,0	10,0 <sup>9</sup> /23,0 <sup>9</sup>	8,0/22,0	10,0 <sup>9</sup> /22,0	8,0/23,0 <sup>9</sup>	8,0/23,0 <sup>9</sup>								
5.10	Рабочий тормоз			Электромагнитный	Электромагнитный	Электромагнитный	Электромагнитный	Электромагнитный	Электромагнитный	Электромагнитный	Электромагнитный								
6.1	Мощность тягового электродвигателя S2 = 60 мин.		кВт	1,5	1,5	1,5	1,5	1,5	1,5	1,5	1,5								
6.2	Мощность двигателя подъема при S3 = 15%		кВт	3,2	3,2	3,2	3,2	3,2	3,2	3,2	3,2								
6.3	Аккумуляторная батарея согласно DIN 43531 /35/36 А, В, С, нет			2PzS	2PzS	2PzS	2PzS	2PzS	2PzS	2PzS	3PzS								
6.4	Напряжение аккумуляторной батареи/номинальная емкость K <sub>s</sub>		V/Ач	24/230 Li-Ion: 24/205	24/230 Li-Ion: 24/205	24/230	24/230 Li-Ion: 24/205	24/230 Li-Ion: 24/205	24/230 Li-Ion: 24/205	24/230	24/345								
6.5	Вес аккумулятора ±5% (в зависимости от производителя)		кг	212	212	212	212	212	212	212	288								
6.6	Энергопотребление по циклу VDI		кВт/ч	1,14	1,24	1,24	1,15	1,25	1,25	1,44	1,57								
8.1	Тип управления движением			Переменный ток	Переменный ток	Переменный ток	Переменный ток	Переменный ток	Переменный ток	Переменный ток	Переменный ток								
8.4	Уровень шума (в зоне оператора)		дБ(А)	≤66	≤66	≤66	≤66	≤66	≤66	≤66	≤66								

<sup>1</sup> Грузоподъемность при базовом подъеме

<sup>2</sup> При использовании телескопической мачты или мачты NiHo, (x - 26 мм; l<sub>1</sub> и l<sub>2</sub> + 26 мм при трехсекционной подъемной мачте)

<sup>3</sup> Колесные вилы приподняты

<sup>4</sup> +75 мм при 3PzS и +150 мм при 4PzS

<sup>5</sup> Все весовые характеристики относятся к моделям с телескопической мачтой h<sub>1</sub> = 1915 мм

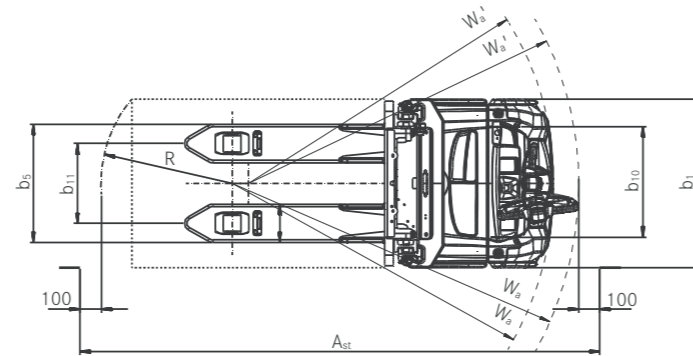
<sup>6</sup> С сдвоенными роликами

<sup>7</sup> Данные с дышлом в режиме медленного хода

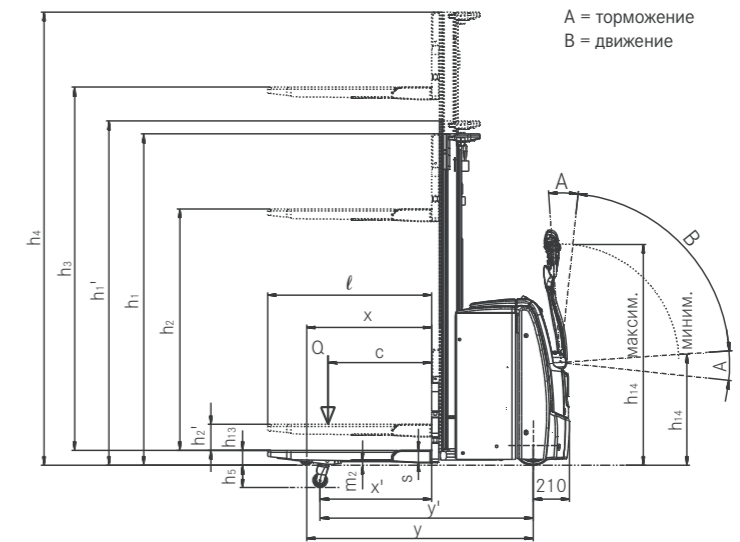
<sup>8</sup> Рекомендуется для решетчатых контейнеров; возможна комплектация вилами размера s = 61 мм

<sup>9</sup> При остроконечных рампях

<sup>10</sup> Параметры относятся к раме



Вид сверху



Вид сбоку

## EXV 14 - EXV 20 Поводковые высокоподъемные тележки

### Характеристики мачт

		Телескопическая								
		EXV 14 - EXV 14i - EXV 16 - EXV 16i								
EXV 14 - EXV 14i - EXV 16 - EXV 16i	Габаритная высота	$h_1$	мм	1415	1665	1915	2115	2365	2565	2815
	Габаритная высота при использованном Свободный подъем ( $h_3 = 150$ мм)	$h_1'$	мм	1490	1740	1990	2190	2440	2640	2890
	Свободный подъем <sup>2</sup>	$h_2$	мм	150	150	150	150	150	150	150
	Подъем	$h_3$	мм	1844	2344	2844	3244	3744	4144	4644
	Максимальная высота <sup>3</sup>	$h_4$	мм	2364	2864	3364	3764	4264	4664	5164

		Мачта NiHo							Трехсекционная								
		EXV 14 - EXV 14i - EXV 16 - EXV 16i															
EXV 14 - EXV 14i - EXV 16 - EXV 16i EXV 14/16 D	Габаритная высота	$h_1$	мм	1415	1665	1915	2115	2365	2565	1665	1915	2065	2165	2265	2315	2365	2515
	Свободный подъем <sup>1</sup>	$h_2$	мм	895	1145	1395	1595	1845	2045	1145	1395	1545	1645	1745	1795	1845	1995
	Подъем	$h_3$	мм	1844	2344	2844	3244	3744	4144	3516	4266	4716	5016	5316	5466	5616	6066
	Максимальная высота <sup>3</sup>	$h_4$	мм	2364	2864	3364	3764	4264	4664	4036	4786	5236	5536	5836	5986	6136	6586

<sup>1</sup> - 566 мм с защитной решеткой для груза

<sup>2</sup> С увеличенной высотой мачты  $h_1'$

<sup>3</sup> + 566 мм с защитной решеткой для груза (высота над вилами 1000 мм)

		Телескопическая						Мачта NiHo			Трехсекционная		
		EXV 20 - EXV 20i											
EXV 20 - EXV 20i EXV 20 D	Габаритная высота	$h_1$	мм	1915	2115	2365	1915	2115	2365	1665	1915	2065	
	Габаритная высота при использованном Свободный подъем ( $h_3 = 150$ мм)	$h_1'$	мм	1990	2190	2440	-	-	-	-	-	-	
	Свободный подъем <sup>1</sup>	$h_2$	мм	-	-	-	1315	1515	1765	1065	1315	1465	
	Свободный подъем <sup>2</sup>	$h_2$	мм	150	150	150	-	-	-	-	-	-	
	Подъем	$h_3$	мм	2684	3084	3584	2684	3084	3584	3276	4026	4476	
Максимальная высота <sup>3</sup>	$h_4$	мм	3284	3684	4184	3284	3684	4184	3876	4626	5076		

<sup>1</sup> - 566 мм с защитной решеткой для груза

<sup>2</sup> С увеличенной высотой мачты  $h_1'$

<sup>3</sup> + 566 мм с защитной решеткой для груза (высота над вилами 1080 мм)

Мачта NiHo: Складирование при низких перекрытиях



## EXV 14 - EXV 20 Поводковые высокоподъемные тележки Изображение в деталях



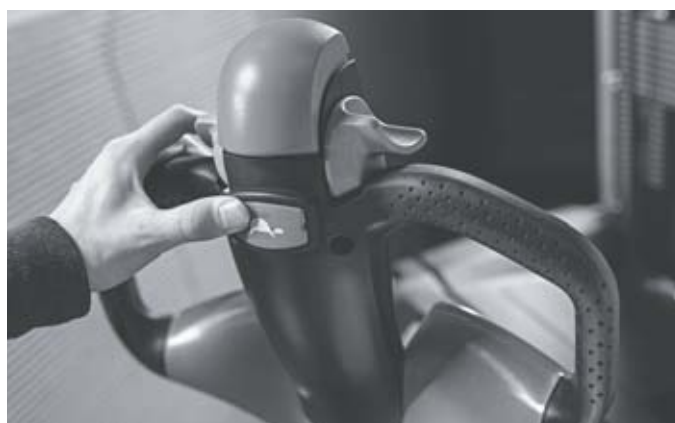
Безопасность: в зависимости от угла положения дышла скорость движения автоматически адаптируется к расстоянию между оператором и тележкой



Высокая производительность за счет транспортировки грузов в два яруса



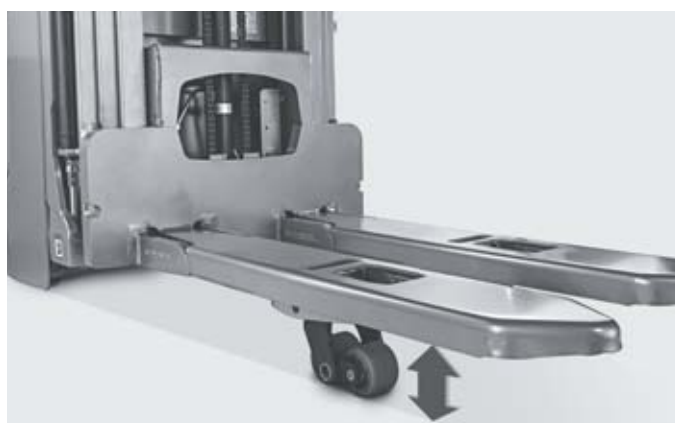
Все всегда под контролем: цветной дисплей с большим количеством символов одновременно отображает все важнейшие функции



Точность в любой ситуации: с помощью режима медленного хода возможно маневрирование даже в узких помещениях



Постоянный хороший обзор кончиков вилок благодаря просматриваемой подъемной мачте STILL



Большой клиренс для неровных полов благодаря опции базового подъема



## EXV 14 - EXV 20 Поводковые высокоподъемные тележки Сила в сочетании с инновацией

Оптимальное использование места хранения: высокая плотность складирования благодаря высокой остаточной грузоподъемности

Все всегда под контролем: цветной дисплей с большим количеством символов одновременно отображает все важнейшие функции

Всегда доступны: аккумуляторные батареи емкостью до 375 Ач и Li-Ion АКБ обеспечивают длительный срок службы

Мощнее и умнее, чем все другие – это поводковая высокоподъемная тележка EXV 14-20 от компании STILL. Она выделяется своей значительной остаточной грузоподъемностью и интеллектуальным цветным дисплеем. Благодаря последнему оператору доступны основные базовые данные, информация о состоянии техники или уровне заряда батареи. Умная и необычайно маневренная тележка быстро, безопасно и надежно перемещает палеты весом до 2000 кг. Благодаря мощному и надежному электродвигателю, а также высокочувствительным и удобным для манипуляций правой и левой рукой органам управления, вы достигаете невиданного уровня грузооборота. Обозначение EXV является синонимом не только быстрого, но и безопасного товарооборота.



Существующие возможности отображает опциональный индикатор грузоподъемности и динамический контроль груза. Расположенное под углом дышло, а также высокочувствительный блокирующий выключатель, обеспечивают защиту и при опускании дышла автоматически останавливают тележку EXV, в т. ч. на рампах. Кроме того, дышло с функцией OPTISPEED автоматически адаптирует скорость движения к расстоянию до оператора, в то время как система управления скоростью на поворотах регулирует скорость на поворотах. Обладая такой мощной и одновременно интеллектуальной высокоподъемной тележкой, вы можете держать под надежным контролем весь товаропоток – от зоны предварительного складирования до стеллажей.

### Варианты оснащения

#### Мощность

- Емкость АКБ 500 Ач, боковая замена, а также версия Li-Ion, быстрая и простая подзарядка
- Оптимальное использование места для хранения: высокая плотность складирования благодаря высокой остаточной грузоподъемности
- Высокий грузооборот: мощный, надежный и почти не требующий обслуживания тяговый двигатель и двигатель рулевого управления
- Соответствующая программа движения для каждой ситуации: ECO, BOOST или Blue-Q
- Эффективность: высокие скорости подъема и опускания груза
- Эффективный перенос силы на пол: новая концепция шасси всегда гарантирует оптимальное сцепление с поверхностью
- Гибкая эксплуатация за счет двух уровней загрузки

#### Точность

- Простота работы: простое и точное электронное управление
- Точная работа даже в узком пространстве: деликатное управление пропорциональным клапаном и опциональная функция медленного хода
- Наилучшие перспективы для точной работы: свободный обзор кончиков вилок благодаря просматриваемой подъемной мачте
- Надежность даже в тесных условиях: компактные габариты и высокая маневренность

#### Эргономика

- Эргономичное и интуитивное управление: одновременное управление процессами движения, подъема и маневрирования одной левой или правой рукой
- Простая замена батареи: дополнительно возможна боковая замена аккумулятора

- Упрощение работы: легко управляемая, эргономичная головка дышла STILL

#### Компактность

- Высокий грузооборот: компактные размеры обеспечивают возможность быстрого и безопасного выполнения работ
- Больше места для хранения: благодаря компактным размерам и высокой маневренности возможна работа в узких проходах

#### Безопасность

- Безопасность: дышло с функцией OPTISPEED автоматически адаптирует скорость движения к расстоянию между оператором и тележкой
- Правильная оценка нагрузки: благодаря функции динамического контроля груза
- Безопасность под контролем: опционально устанавливаемый индикатор грузоподъемности показывает пользователю текущую высоту подъема и остаточную грузоподъемность
- Устойчивость при поворотах: система управления скоростью на поворотах автоматически адаптирует скорость к углу поворота

#### Экологическая безопасность

- Низкие эксплуатационные расходы: низкое потребление энергии и увеличенные интервалы техобслуживания
- Одним нажатием кнопки режим энергосбережения Blue-Q экономит до 7 процентов энергии без потери производительности
- Тихий тяговый двигатель и двигатель подъема
- Свыше 95% применяемых материалов перерабатываемые
- Программа движения ECO: Максимальная энергоэффективность

EXV 14 - EXV 20 Поводковые высокоподъемные тележки  
Варианты опций



	EXV 14	EXV 14i/ EXV 16 D	EXV 16	EXV 16i/ EXV 16 D	EXV 20	EXV 20i/ EXV 20 D	
Общие сведения	Пульт управления с цветным дисплеем для выбора программ движения	●	●	●	●	●	
	Встроенные ниши для хранения	●	●	●	●	●	
	Грузоподъемность 2 тонны при базовом подъеме, если подъем мачты не используется	—	●	—	●	—	●
	Ручья дрыла удобна как для левой, так и правой руки	●	●	●	●	●	●
	Различные программы движения	●	●	●	●	●	●
	Программа энергосбережения Blue-Q	●	●	●	●	●	●
	Длина вил 1400/1600 мм в жестком на изгиб исполнении	○	○/—	○	○/—	○	○
	Длина вил 1400/1600 мм для решетчатого контейнера	○	○/—	○	○/—	—	—
	Кронштейн для крепежа доп.оборудования	○	○	○	○	○	○
	Электронная подготовка данных для терминала	○	○	○	○	○	○
	Исполнение для эксплуатации в холодном складе	○	○	○	○	○	○
	Мощный тяговый электродвигатель трехфазного тока, почти не требующий обслуживания	●	●	●	●	●	●
	Полностью капсулированные, защищенные от попадания грязи и пыли компоненты	●	●	●	●	●	●
	Электронное управление: трехфазный двигатель рулевого управления (пост. ток) для простого выполнения работ	●	●	●	●	●	●
Управление пропорциональным клапаном особенно прецизионными движениями	●	●	●	●	●	●	
Подъемная мачта	Версия с двумя уровнями загрузки	—	—/●	—	—/●	—/●	
	Телескопическая мачта	○	○	○	○	○	
	Мачта NiHo	○	○	○	○	○	
	Трехсекционная мачта	○	○	○	○	○	
	Защитная решетка мачты	●	●	●	●	●	
	Защитное стекло мачты из поликарбоната	○	○	○	○	○	
	Базовый подъем	—	●	—	●	—	●
	Автоматическое опускание базового подъема при высоте подъема 1500 мм	—	○/—	—	○/—	—	○/—
	Шины	Шина приводного колеса – полиуретан	●	●	●	●	●
		Шина приводного колеса – полиуретан с профилированием	○	○	○	○	○
Шина приводного колеса – цельная резина		○	○	○	○	○	
Шина приводного колеса – цельная резина с профилированием		○	○	○	○	○	
Шина приводного колеса – полиуретан (твердость по Шору 75) для лучшего сцепления с полом		○	○	○	○	○	
Шина приводного колеса – цельная резина натурального цвета		○	○	○	○	○	
Опорные ролики из полиуретана/одинарные		○	○	○	○	○	
Опорные ролики из полиуретана/сдвоенные		●	●	●	●	●	
Опорное колесо, одинарное		●	●	●	●	—	—
Опорное колесо, сдвоенное		○	○	○	○	●	●
Безопасность	FleetManager: ограничение прав доступа, распознавание ударов от столкновений, отчетность	○	○	○	○	○	
	Curve Speed Control: снижение скорости на поворотах	●	●	●	●	●	
	OPTISPEED: регулировка скорости движения в зависимости от угла наклона дрыла	●	●	●	●	●	
	Медленный ход и подъем/опускание при вертикальном положении дрыла	○	○	○	○	○	
	Предоставление права доступа ключом STILL	●	●	●	●	●	
	Доступ с помощью PIN-кода	○	○	○	○	○	
	Защитная решетка для груза	○	○	○	○	○	
	Цветной индикатор грузоподъемности на мачте	○	○	○	○	○	
Батарейный отсек	Динамический контроль груза	○	○/—	○	○/—	○/—	
	Для аккумулятора до 250 Ач, замена батареи с помощью крана	●	●	●	●	●	
	Для аккумулятора до 375 Ач, замена батареи с помощью крана	○	○	○	○	○	
	Для аккумулятора до 375 Ач, замена батареи по роликовым направляющим и станком для замены	○	○	○	○	○	
	Встраиваемое зарядное устройство для замены батареи с помощью крана	○	○	○	○	○	
	Литий-ионная АКБ STILL 205 Ач	○	○	○	○	—	—
Литий-ионная АКБ STILL 410 Ач	○	○	○	○	—	—	

● Стандарт ○ Опция — Нет в наличии



ООО „ШТИЛЛ Форклифттрак“  
г. Москва, пос. Сосенское,  
д. Николо-Хованское, участок 9/1-1В,  
Индустриальный парк «Индиго»  
Телефон: 8-800-511-03-22  
info@still.ru

**Более подробную информацию Вы найдете на сайте:**  
**[www.still.ru](http://www.still.ru)**

STILL сертифицирован в сфере менеджмента качества производства, производственной безопасности, защиты окружающей среды и энергопотребления.



first in intralogistics