

LTX Date tehnice

Utilaje de transport și remorcare electrice

LTX 20

LTX-T 04

LTX 50/Li-Ion

LTX-T 06/Li-Ion





				STILL	STILL	STILL	STILL		
Indicativ	1.1	Producător							
	1.2	Codul de tip al producătorului		LTX 20	LTX-T 04	LTX 50/Li-Ion	LTX-T 06/Li-Ion		
	1.3	Motor		Electric	Electric	Electric	Electric		
	1.4	Operare		Aparat autonom	Aparat autonom	Aparat autonom	Aparat autonom		
	1.5	Capacitate portantă/sarcină	Q	kg	-	400	-	600	
	1.5.1	Capacitatea de remorcare	Q	kg	2000	1000	5000	5000/2000 ¹	
	1.7	Forță nominală de tracțiune	F	N	400	300	-	-	
	1.9	Ampatament	y	mm	907	1487	1133 ^{2,3}	1453 ²	
	Greutăți	2.1	Greutate proprie incl. greutate baterie		kg	620 ³	755 ³	1223	1207
2.3		Încărcare pe osie fără sarcină	față/spate	kg	325/295	415/340	607/616	715/492	
Roți/mecanism de rulare	3.1	Pneuri			Cauciuc masiv/superelastic	Cauciuc masiv/superelastic	Cauciuc masiv/superelastic	Cauciuc masiv/superelastic	
	3.2	Dimensiune pneuri	față	mm	∅ 230 x 75	∅ 230 x 75	∅ 254 x 102	∅ 254 x 102	
	3.3	Dimensiune pneuri	spate	mm	2 x ∅ 250 x 80	2 x ∅ 250 x 80	∅ 250 x 85	∅ 250 x 85	
	3.4	Roți suplimentare (dimensiuni)		mm	2 x ∅ 100 x 40	2 x ∅ 100 x 40	- ³	100 x 40	
	3.5	Număr roți (x = acționate)	față/spate		1x2/2	1x2/2	1x/2 ³	1x2/2	
	3.6	Ecartament	față	b ₁₀	mm	418	418	- ³	580
	3.7	Ecartament	spate	b ₁₁	mm	484	484	604	620
Dimensiuni de bază	4.7	Înălțimea de referință a protecției superioare (cabină)		h ₆	mm	-	-	2245 ^{3,4}	2275 ⁵
	4.8	Înălțimea standului/înălțimea scaunului	min./max.	h ₇	mm	754/1044	794/1084	150 ³ //905/1094	180//935/1124
	4.9	Înălțime timonă în poziție de mers	min./max.	h ₁₄	mm	1178/1278	1218/1318	1270 ^{3,5}	1300 ⁵
	4.12	Înălțime cuplaj		h ₁₀	mm	167	173	190/245/300/355/410	220
	4.13	Înălțime de încărcare		h ₁₁	mm	-	271	-	430
	4.17	Lungime consolă		l ₅	mm	243	531	195	422
	4.19	Lungime totală		l ₁	mm	1305	2172	1512 ²	2059 ²
	4.21	Lățime totală		b ₁ /b ₂	mm	600	600/636	800	800
	4.32	Garda la sol la mijlocul distanței dintre roți		m ₂	mm	40	80	70 ³	100
4.35	Rază de viraj		W _a	mm	1080	1660	1327 ^{2,3}	1640 ²	
Date despre putere	5.1	Viteza de deplasare	cu/fără sarcină	km/h	8/8	8/8	8/14	10/10	
	5.1.1	Viteza de deplasare, retur	cu/fără sarcină	km/h	3/3	3/3	6/6	6/6	
	5.5	Forța de tracțiune S2 = 60 min	cu/fără sarcină	N	400	400	Vezi diagrama	Vezi diagrama	
	5.6	Forța de tracțiune maximă S2 = 5 min	cu/fără sarcină	N	2000	2000	Vezi diagrama	Vezi diagrama	
	5.8	Capacitate maximă de ascensiune	cu/fără sarcină	%	5/10	5/10	Vezi diagrama	Vezi diagrama	
	5.9	Timp de accelerare	cu/fără sarcină	s	4/4	4/4	7,1/5,0	5,2 - 5,9 - 6,6 ¹ /4,8	
5.10	Frână de lucru				Electromagnetică	Electromagnetică	Electromagnetică	Electromagnetică	
Electromotor	6.1	Motor, putere S2 = 60 min		kW	1,5	1,5	3	3	
	6.3	Baterie conform DIN 43531/35/36; A, B, C, nu			Nu	Nu	Nu	Nu	
	6.4	Tensiune baterie/capacitate nominală K _s		V/Ah	24/200	24/200	24/345-465	24/345-465	
	6.5	Greutate baterie ±5%		kg	185	185	402	402	
	6.6	Consumul energetic conform VDI		kWh/h	1,21	1,35	4,3	3,22	
	6.7	Producția cifrei de afaceri		t/h	-	-	370	410	
	6.8	Consumul de energie la o capacitate maximă de manipulare		kWh/h	-	-	1,8	2,35	
	Altele	8.1	Tipul comenzii deplasării			Comandă AC	Comandă AC	Comandă AC	Comandă AC
10.7		Nivel de zgomot (la nivelul urechii operatorului)		dB(A)	75	75	<70	<70	

¹ În aplicații combinate

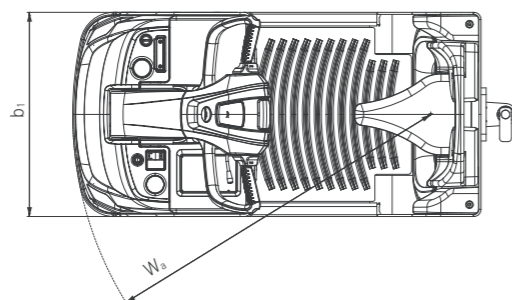
² Cu tava 54 sau Li-Ion +114 mm

³ Cu garda la sol m₂ = 100 mm: două roți suplimentare b₁₀ = 580 mm, y = 1150 mm (cu tava 54 sau Li-Ion +114 mm), h₇ = 180 mm, h₁₄ = 1300 mm,

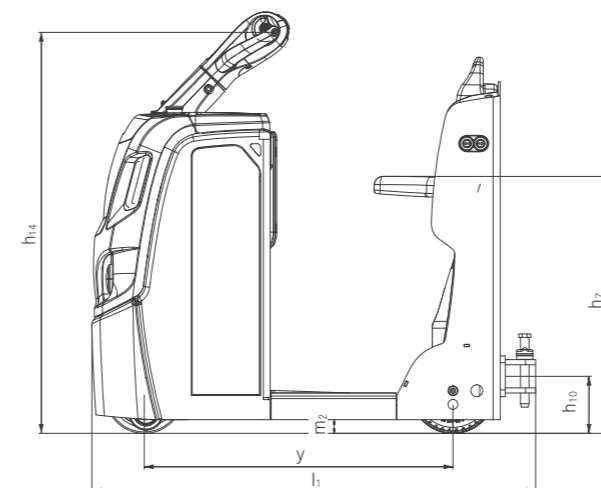
W_a = 1344 mm 54 sau Li-Ion +114 mm)

⁴ ±10%

⁵ Echipament opțional

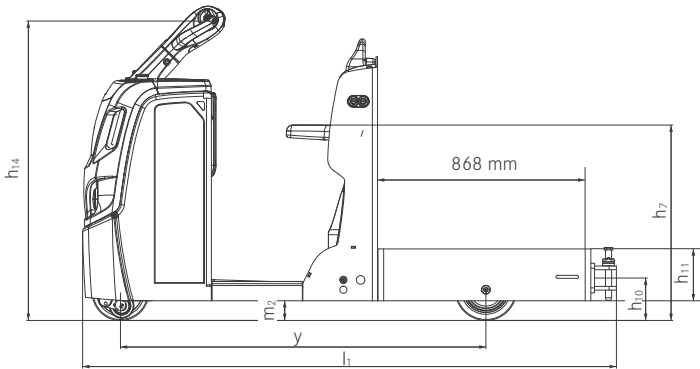


Vedere de sus LTX 20

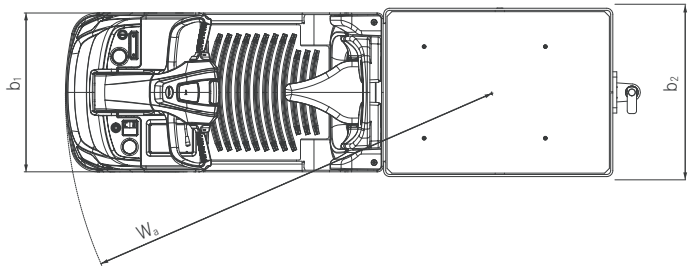


Vedere laterală LTX 20

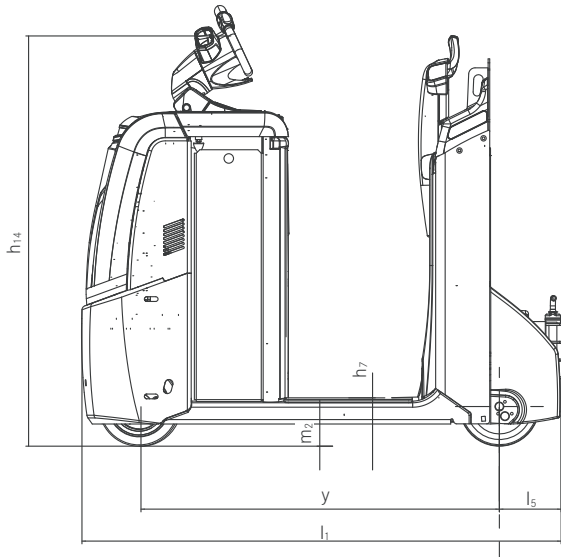
LTX Utilaje de transport și remorcare electrice
 Scheme tehnice dimensionale



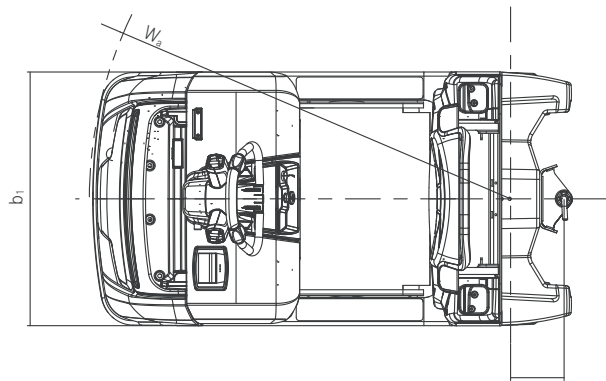
Vedere laterală LTX-T 04



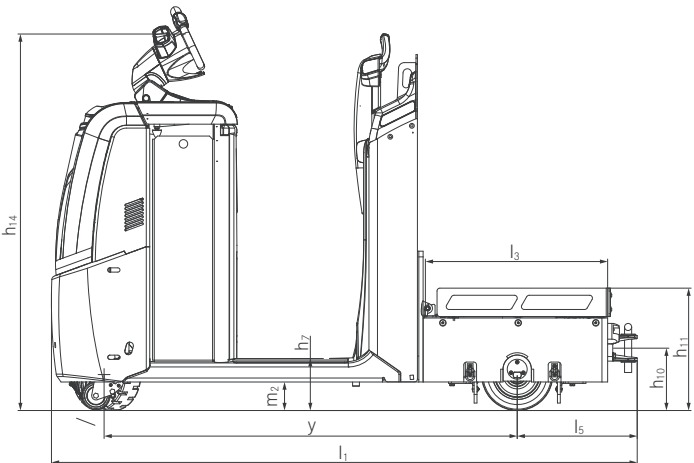
Vedere de sus LTX-T 04



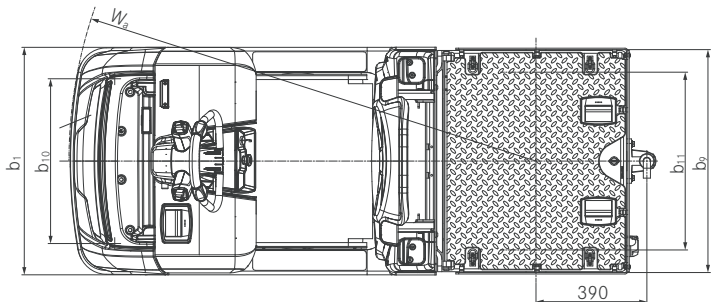
Vedere laterală LTX 50



Vedere de sus LTX 50

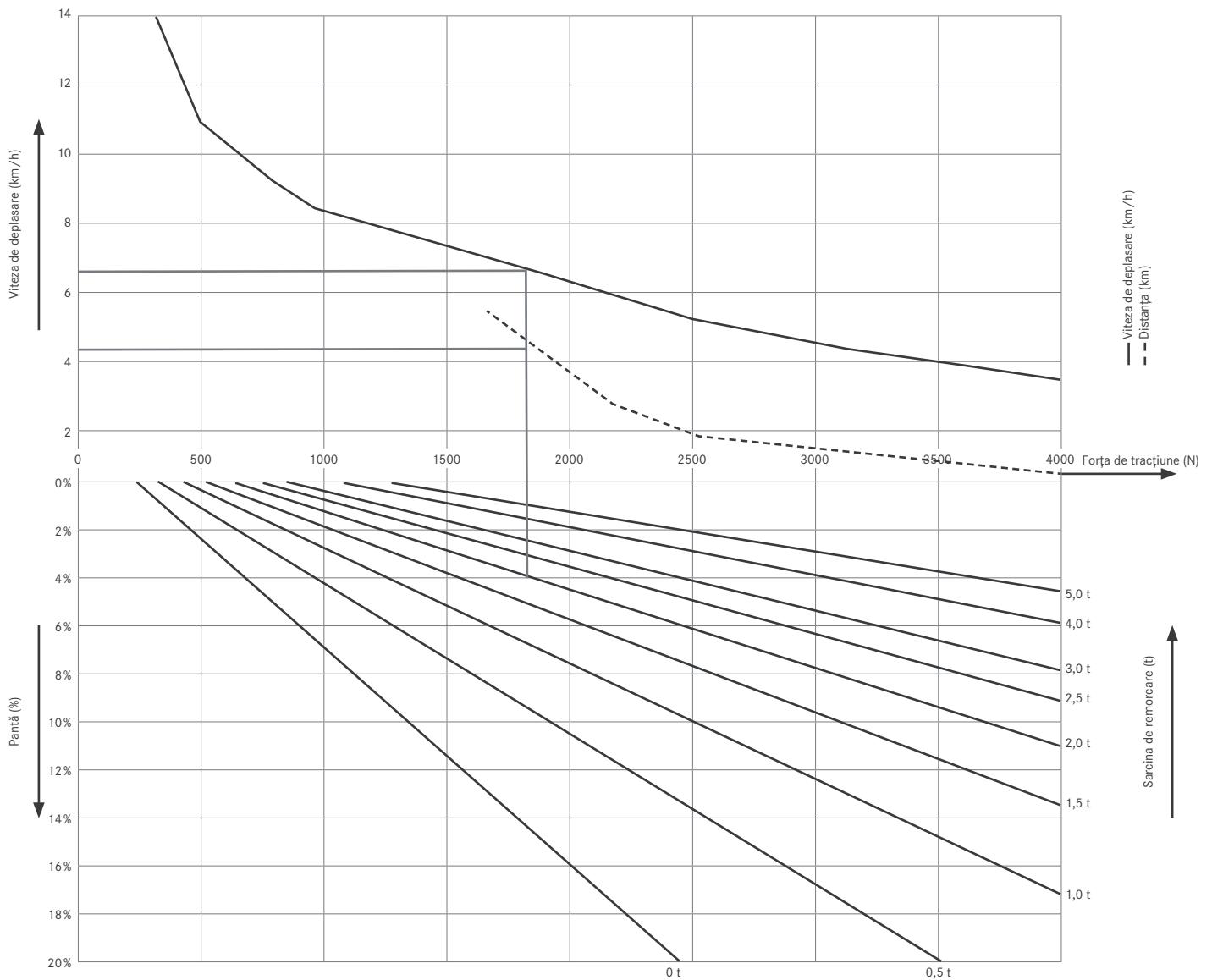


Vedere laterală LTX-T 06



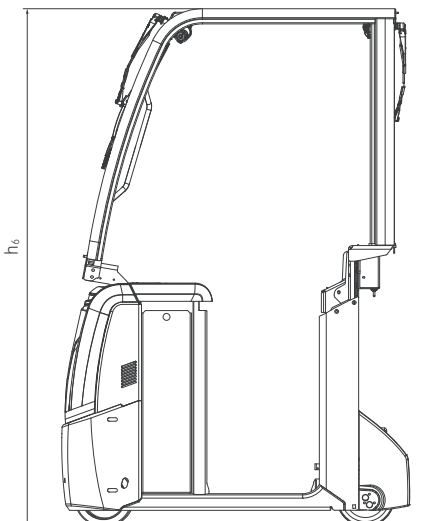
Vedere de sus LTX-T 06

LTX Utilaje de transport și remorcare electrice
 Diagramă de performanțe LTX 50



Exemplul arată:
 - sarcină de remorcare de 2.000 kg
 - pantă de 4%
 - viteza maximă de deplasare de 6,6 km/h
 - lungimea pantei 4,4 km

Important: se vor folosi numai remorci cu frânare cu o greutate a remorcii mai mare de 2,5 t și pentru orice utilizare a remorcilor pe pante.



LTX 50 și LTX-T 06 cu vedere laterală cu cabina opțională



Iluminat autovehicul pentru un plus de siguranță



Deblocarea rapidă a cuplajului de pe scaunul operatorului



Scaun rabatabil pentru simplificarea traseelor mai lungi



Post de lucru al operatorului cu elemente de operare intuitive



Funcție de operare din exterior, pentru comisionare eficientă



Volan reglabil pe înălțime, în funcție de operator

LTX Utilaje de transport și remorcare electrice
Imagini de detaliu LTX 50



Lumină opțională de zi cu LED-uri pentru o mai bună percepție și sporirea siguranței în utilizare



Domenii de utilizare flexibile datorită posibilităților variate de racordare pentru rame și remorci



Scaun rabatabil opțional pentru un plus de confort pe traseele mai lungi



Volanul unic STILL Easy Drive pentru confortul în operare și comanda tuturor funcțiilor fără a fi necesară schimbarea poziției



Cuier accesorii opțional pentru multiple utilizări și variante de dotare cu reflector și faruri de lucru



Vizibilitate optimă a autovehiculului grație sistemului opțional Safety Light și a sistemului Safety Light 4Plus pentru siguranța maximă în operare

LTX Utilaje de transport și remorcă electrice
Imagini de detaliu LTX-T 06



Utilizare flexibilă: vehicul de transport cu cuplaj pentru remorcă



Suprafața de depozitare cu ocheți de fixare de până la 600 kg



Compartimentul de depozitare situat pe platforma de transport



LTX în funcționarea trenului tuggy

LTX Utilaje de transport și remorcare electrice Tracțiunea inteligentă

Plăcut: treaptă de urcare joasă și spațiu generos pentru picioare

Utilizabil în spații foarte înguste: foarte manevrabil și compact
(lățime a autovehiculului de 600 mm)

Multifuncțional: disponibil ca utilaj de remorcare sau de transport



LTX 20/LTX-T 04

Tracțiunea inteligentă – și extrem de atractivă vizual. Utilajul compact de remorcare LTX 20 de la STILL se remarcă nu doar prin funcționalitate, ci uimește prin designul atent gândit. Iar prin design se înțelege mai mult decât aspectul, de exemplu spătarul ergonomic cu scaun rabatabil asigură protecția lombară și o poziție relaxată de lucru. Apropos de lucru – utilajul suplu de remorcare prezintă abilități unice: Compact și manevrabil, el tractează sarcini de până la două tone și convinge de asemenea prin valori de accelerare excepționale. Prin sistemul de direcție precis și simplu, operatorul are mereu control asupra manevrării sarcinii.

Cu o lățime de doar 600 mm, LTX 20 poate fi manevrat fără probleme în cele mai înguste pasaje. Este ideal pentru soluții de convoaie industriale în Lean Production sau pentru transportul bagajelor în aeroporturi, convingând însă și în numeroase alte domenii de utilizare. Astfel, LTX 20 este un ajutor de nădejde la transportul lenjeriilor în spitale sau la transportul materialelor pentru diverse reparații – deoarece în versiunea de transport, LTX-T 04 poate transporta în spate până la 400 kg.

Capacitate ridicată de transbordare grație sarcinii de remorcare maxime de până la 5.000 kg combinată cu o viteză de deplasare de până la 14 km/h

Ergonomie optimă datorită postului de operare amortizat pneumatic și volanului reglabil STILL Easy Drive

Adecvat pentru cele mai înguste pasaje, grație dimensiunilor compacte ale autovehiculului



LTX 50/LTX-T 06

Secvențele de livrare de încredere și atent sincronizate reprezintă domeniul special al LTX 50. Utilizat în convoi industrial, utilajul electric de remorcare inovator tractează remorci cu o greutate totală de până la 5.000 kg respectând cu strictețe traseul prestabilit în instalațiile de producție. Datorită vitezei maxime de 14 km/h el parcurge chiar și distanțe mai lungi într-un timp exemplar. Astfel asigurați aprovizionarea eficientă și flexibilă a procesului de producție, reduceți traficul intern și economisiți bani. Operatorii sunt încântați de volanul STILL Easy Drive unic, prevăzut cu display integrat. Elementele de operare sunt dispuse foarte inteligent, astfel încât acestea să poată fi operate confortabil, cu

oricare mână, fără a fi necesară schimbarea poziției. În schimb, direcția electrică foarte ușoară și comodă menține autovehiculul mereu pe linie, datorită aducerii automate la zero. Un plus de confort este promis și de platforma operatorului, amortizată opțional pe pernă de aer și scaunul rabatabil, cu spătar reglabil pe înălțime. Capacitatea ridicată a bateriilor transformă LTX 50 într-un adevărat alergător de cursă lungă – iar datorită tehnologiei cu ioni de litiu, disponibilă opțional, profitați de disponibilitatea continuă a utilajului. Ca versiune de transport, LTX-T 06 tractează 5.000 kg; cu o încărcătură suplimentară de până la 600 kg, o distribuție de 2.000 kg în aplicații combinate.

LTX Utilaje de transport și remorcare electrice

O dotare complexă

Forță

- Puternic, fiabil și ușor de întreținut: motorul modern cu curent continuu
- Capacitate ridicată de transbordare: sarcină de remorcare ridicată de la 2.000 kg până la 5.000 kg
- Transport rapid al mărfurilor: viteză de transport de până la 14 km/h la LTX 50 și până la 8 km/h la LTX 20
- Mereu disponibil: sistemul de schimbare a bateriei accesibil opțional din laterală precum și bateria cu ioni de litiu pentru LTX 50 permit încărcarea rapidă precum și încărcarea intermediară fără probleme
- Performanță sporită: regimul de comandă din exterior elimină necesitatea urcării și coborârii frecvente
- Cu LTX-T 06 este posibilă o încărcare suplimentară de până la 600 kg

Precizie

- Comanda intuitivă a tuturor funcțiilor, fără a fi necesară schimbarea poziției: volanul inovator STILL Easy Drive la LTX 50
- Cuplare de precizie: rapid și sigur grație vizibilității directe la cuplajul de remorcare
- Transportul sigur și fără coliziuni al mărfurilor: comportament sensibil de accelerare și virare, cu funcția opțională de operare din exterior
- Diverse programe de rulare: comportamentul potrivit pentru orice utilizare

Ergonomie

- Poziție comodă în picioare: post de lucru modern, montat pe arcuri și amortizat optim, la LTX 50 opțional și cu platformă reglabilă, amortizată pneumatic
- Relaxare pe rute mai lungi: scaun rabatabil pentru un plus de confort
- Lucru fără efort: treapta joasă de urcare în autovehicul simplifică urcarea și coborârea
- Spațiu de lucru generos pentru operator, cu suprafețe de depozitare
- Transportor ușor de încărcat: înălțimea suprafeței de încărcare de 271 mm la LTX-T 04

Caracter compact

- Construcție zveltă: foarte compact și manevrabil pentru lucrări în spații foarte înguste
- Se simte confortabil pe pasaje înguste: raza de bracare foarte redusă permite utilizarea în spații foarte înguste

Siguranță

- Siguranță sporită și evitarea accidentelor: percepția bună a autovehiculului grație farurilor de zi opționale cu LED-uri, Safety Light și Safety Light 4Plus
- Controlul variat și flexibil al accesului cu FleetManager 4.x
- Siguranță sporită la deplasarea în curbe: reglarea vitezei în funcție de unghiul de direcție Curve Speed Control
- Evitarea daunelor cauzate prin coliziuni: numeroase variante de protecție la coliziune

Răspundere pentru mediul înconjurător

- Exemplu strălucitor: lămpi cu LED durabile și economice
- Sustenabil: materialele încorporate în acest utilaj sunt reciclabile în proporție de 95%
- Reducerea costurilor pentru energie printr-o simplă apăsare de buton: regimul eficient Blue-Q la LTX 50
- Emisiile de zgomot reduse: un motor foarte silențios

LTX Utilaje de transport și remorcare electrice

Variante de echipare



		LTX 20	LTX-T 04	LTX 50	LTX-T 06
Locul de lucru al operatorului	Compartiment de depozitare la postul de lucru, pe partea de sarcină	●	●	○	○
	Post operator cu spătar îngust	—	—	○	○
	Pernă pentru genunchi	●	●	○	○
	Reglare înălțime volan	●	●	○	○
	Platformă de lucru amortizată	●	●	●	●
	Platformă de lucru amortizată pneumatic	—	—	○	○
	Platformă de lucru amortizată pneumatic cu scaun rabatabil	—	—	○	○
Scaun rabatabil	○	○	○	○	
Dispozitive suplimentare	Cuier accesorii pe partea motorului - jos	○	○	○	○
	Cuier accesorii pe partea motorului - înalt/cu piesă transversală	—	—	○	○
	Cuier accesorii pe partea sarcinii - jos	—	—	○	○
	Cuier accesorii pe partea sarcinii - înalt/cu piesă transversală	—	—	○	○
	Pupitru pentru scris DIN A4 reglabil	—	—	○	○
	Priză auto 12-V	—	—	○	○
	Funcție de operare din exterior cu întrerupător cu clapete pe volan/butoane laterale	—	—	○	○
Funcție de operare din exterior cu ajutorul butoanelor laterale de pe spătar	○	○	○	○	
Sistem baterie	Compartiment baterie pentru 200 Ah, poate fi ridicat cu macaraua	●	●	—	—
	Compartiment baterie pentru 200 Ah, schimbare laterală	○	○	—	—
	Compartiment baterie pentru 345 - 465 Ah, poate fi ridicat cu macaraua	—	—	●	●
	Compartiment baterie pentru 345 - 465 Ah, schimbare laterală	—	—	○	○
	Compartiment baterie pentru 560 - 620 Ah, poate fi ridicat cu macaraua	—	—	○	○
	Compartiment baterie pentru 560 - 620 Ah, schimbare laterală	—	—	○	○
	Compartiment baterie cu ioni de litiu 205 - 410 Ah	—	—	○	○
Adaptor tip jgheab pentru baterii alternative	—	—	○	○	
Încărcător încorporat	○	○	○	○	
Ramă	Gardă la sol 40 mm	●	○	—	—
	Gardă la sol 70 mm	—	—	●	—
	Gardă la sol 80 mm	○	●	—	—
	Gardă la sol 100 mm	—	—	○	●
	Protecție cauciuc inferioară	—	—	○	○
	Protecție din oțel, joasă	—	—	○	○
	Protecție din oțel, înaltă	—	—	○	○
Protecție din oțel și cauciuc, joasă	—	—	○	○	
FleetManager: identificare șoc și transfer date	—	—	○	○	
Dispozitive suplimentare	Model pentru depozite frigorifice rezistent până la -30 °C la funcționarea alternativă	—	—	○	○
	Suport rolă de folie pe partea de acționare/sarcină	—	—	○	○
	Pregătire MMS	—	—	○	○
	Transfer date cu Bluetooth	—	—	○	○
Transfer date cu GPRS	—	—	○	○	
Siguranță	Oglindă retrovizoare	○	○	○	○
	Sunet de semnalizare la deplasarea în marșarier	○	○	○	○
	Reflector	○	○	○	○
	Safety Light/Safety Light 4Plus față	—	—	○	○
	Far de zi cu LED	○	○	○	○
	Acces cu cheie	●	●	●	●
	Acces cu cod PIN	—	—	○	○
Acces FleetManager	—	—	○	○	
Pneuri	Pneuri din superelastice, pe partea de sarcină	●	●	●	●
	Pneuri din superelastice, care nu lasă urme, pe partea de sarcină	○	○	—	—
	Pneuri din cauciuc masiv, pe partea de sarcină	○	○	—	—
	Pneuri din cauciuc masiv, care nu lasă urme, pe partea de sarcină	○	○	○	○
	Pneuri din poliuretan, pe partea de sarcină	—	—	○	○
	Roată motoare din cauciuc masiv	●	●	●	●
	Roată motoare din cauciuc masiv, profilată	—	—	○	○
	Roată motoare din cauciuc masiv, care nu lasă urme	○	○	—	—
	Roată motoare din poliuretan	○	○	○	○
Roată motoare din poliuretan, profilată	—	—	○	○	
Roată motoare din superelastice	—	—	—	—	
Motor	Motor de acționare cu curent continuu, fără întreținere	●	●	●	●
	Componente complet capsulate, rezistente la impurități și praf	●	●	●	●
Cuplaj de remorcă și dotări sistem LiftRunner	Cuplaj de remorcă cu o singură treaptă	●	●	○	○
	Cuplaj de remorcă cu 3 trepte	○	○	●	—
	Cuplaj Rockinger	—	—	○	○
	Funcție hidraulică pentru elemente de convoi industrial STILL - acționare cu întrerupător de contact	—	—	○	—
	Funcție hidraulică pentru elemente de convoi industrial STILL - acționare cu întrerupător	—	—	○	—

● Standard ○ Opțional — Nu este



STILL Material Handling Romania S.R.L.
Str. Ithaca nr. 420, et. 2
Sat/Com. Bolintin Deal
RO-087015 Județul Giurgiu
Secretariat: 0372 220 920, 021 369 71 11
Vânzări: 0372 220 933, 021 369 71 12 (sales@still.ro)
Service: 0372 220 951 (service@still.ro)
Fax: 0372 220 998, 021 369 71 16

Mai multe informații găsiți la:

www.still.ro

STILL este certificata in urmatoarele domenii:
managementul calitatii, siguranta ocupationala, protectia mediului si managementul energiei.



first in intralogistics