

## OPX Технические данные Горизонтальные комплектовщики

---

[OPX 20/Li-Ion](#)

[OPX 25/Li-Ion](#)

[OPX 20 Plus/Li-Ion](#)

[OPX 25 Plus/Li-Ion](#)

[OPX-D 20/Li-Ion](#)

[OPX-L 20/Li-Ion](#)

[OPX-L 20 S/Li-Ion](#)

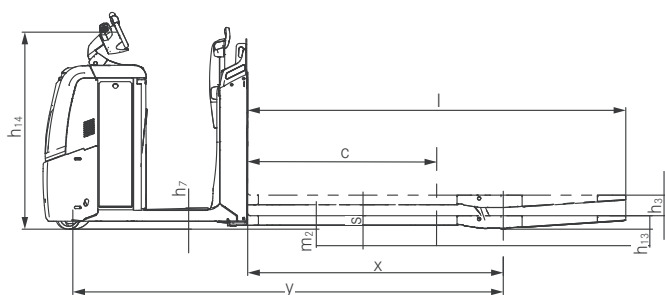
[OPX-L 12/Li-Ion](#)

[OPX-L 16/Li-Ion](#)

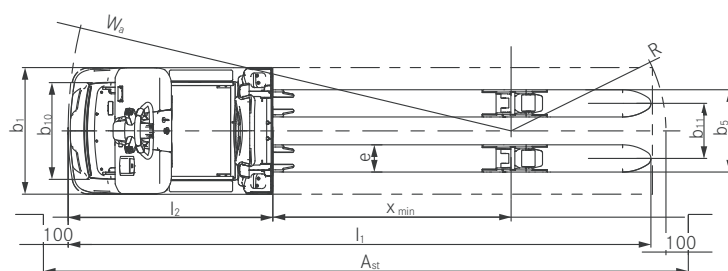




OPX Горизонтальный комплектовщик  
Технический чертёж с размерами



Вид сбоку OPX 20/25/OPX 20 Plus/OPX 25 Plus



Вид сверху OPX 20/25/OPX 20 Plus/OPX 25 Plus

Обзор вилок OPX 20/25/20 Plus/25 Plus

	Длина вил l	Положение центра тяжести c	Расстояние от оси до груза x <sup>a</sup>	Колесная база y <sup>a</sup> , b, c	Общая длина l <sup>b</sup>	Радиус разворота W <sup>a</sup> , b, d	Ширина рабочего прохода A <sup>a</sup> , b, d	Условие для ширины рабочего прохода A <sub>ст</sub>
	мм	мм	мм	мм	мм	мм	мм	
Толкательный рычаг	990	500	805	1907	2280	2034	2885	1 паллета 1000x1200 поперек
	1190	600	1005	2107	2480	2231	2904	1 паллета 800x1200 продольно
	1450	750	1265	2367	2740	2489	3184	паллета 800x1 <sub>6</sub> продольно (l <sub>6</sub> = 2xc)
	1650	850	1465	2567	2940	2688	3383	паллета 800x1 <sub>6</sub> продольно (l <sub>6</sub> = 2xc)
	1650	850	1105	2207	2940	2330	3295	паллета 800x1 <sub>6</sub> продольно (l <sub>6</sub> = 2xc)
	1800	900	1615	2717	3090	2837	3505	паллета 800x1 <sub>6</sub> продольно (l <sub>6</sub> = 2xc)
	2150	1100	1605	2707	3440	2827	3792	паллета 800x1 <sub>6</sub> продольно (l <sub>6</sub> = 2xc)
	2150	1100	1375	2477	3440	2598	3766	паллета 800x1 <sub>6</sub> продольно (l <sub>6</sub> = 2xc)
	2390 <sup>e</sup>	1200	1845	2947	3680	3065	4122	3 паллеты 800x1200 поперек
	2390 <sup>f</sup>	1200	1615	2717	3680	2837	3969	2 паллеты 800x1200 продольно
Тяговый рычаг	2390	1200	1845	2947	3680	3015	3989	2 паллеты 800x1200 продольно
	2390	1200	1615	2717	3680	2786	3964	2 паллеты 800x1200 продольно
	2900	1500	2125	3227	4190	3293	4554	паллета 800x1 <sub>6</sub> продольно (l <sub>6</sub> = 2xc)
	3100	1600	2125	3227	4390	3293	4819	4 паллеты 800x1200 поперек

<sup>a</sup> С опущенными вилами; с полностью поднятыми вилами с толкательным рычагом -57 мм; для тягового рычага -108 мм

<sup>b</sup> С моноблоком АКБ 54 или Li-Ionen -114 мм

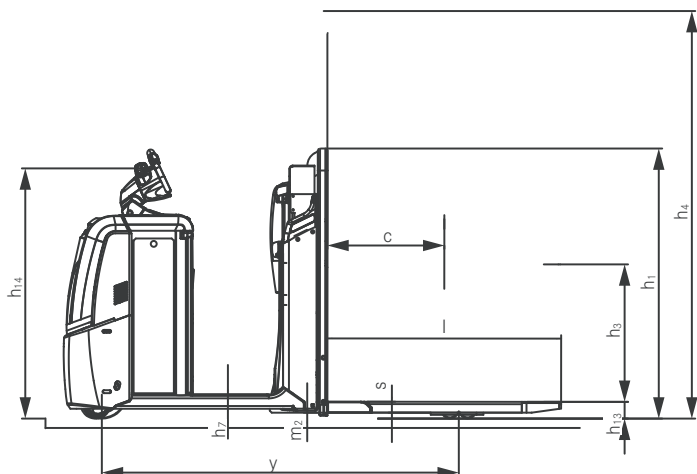
<sup>c</sup> Для OPX 20 Plus и OPX 25 Plus +3 мм

<sup>d</sup> С полностью поднятыми вилами; с опущенными вилами W<sub>0</sub> для толкательного рычага +57 мм, W<sub>0</sub> для тягового рычага +108 мм

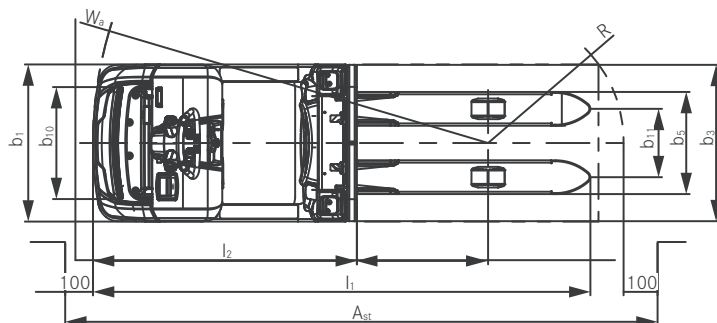
<sup>e</sup> Длинная колесная база подходит для приема до 3 европаллет поперек

<sup>f</sup> Короткая колесная база подходит для приема до 2 европаллет вдоль

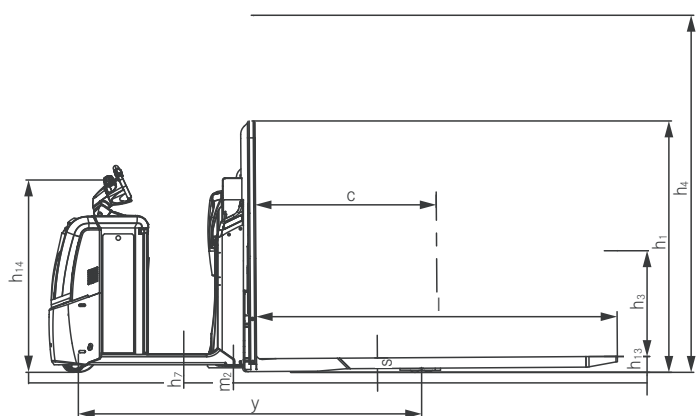
ОРХ Горизонтальный комплектовщик  
Технический чертёж с размерами



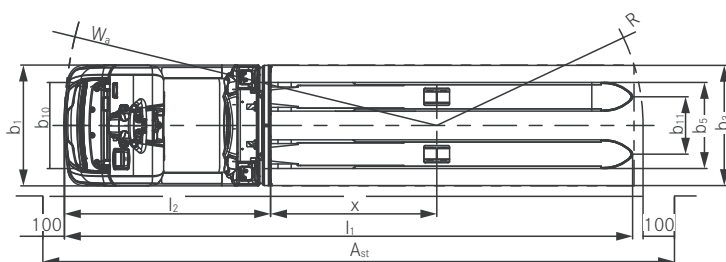
Вид сбоку OPX-L 12



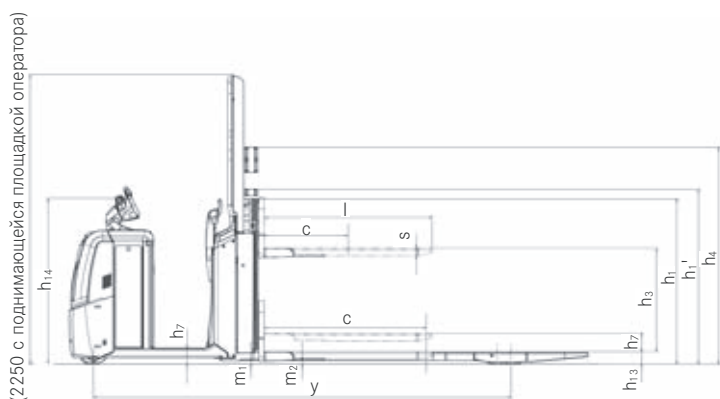
Вид сверху OPX-L 12



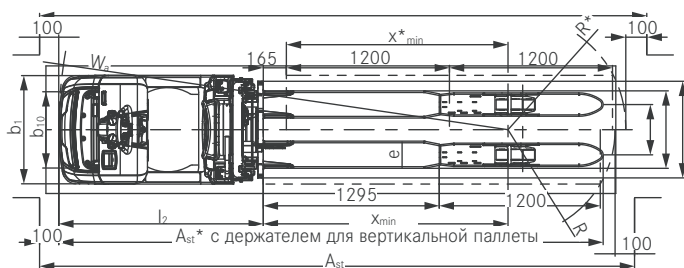
Вид сбоку OPX-L 16



Вид сверху OPX-L 16



Вид сбоку OPX-L 20



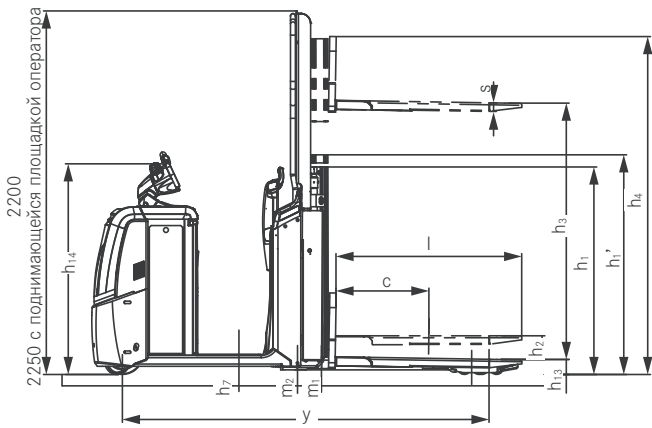
Вид сверху OPX-L 20

Ширина рабочего прохода OPX-L 20 (с поднятыми опорными колесами)

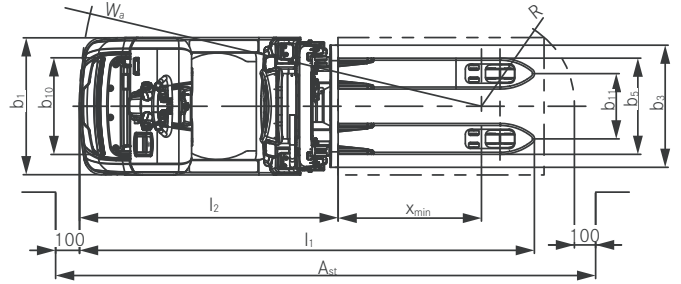
Длина вил	Значение с высоко поднятой паллетой	Длина опорных колес	Расстояние от оси до груза x	Радиус разворота W <sub>a</sub> <sup>c</sup>	Ширина рабочего прохода A <sub>st</sub> <sup>c</sup>	Условие для ширины рабочего прохода A <sub>st</sub>
мм	мм	мм	мм	мм	мм	
1295	-	1207	1782	3271	4289	Подходит для приема 2 европаллет вдоль
1295	165	1137	1617	3271	4350	Подходит для приема 2 европаллет вдоль

<sup>c</sup> С моноблоком АКБ 54 или Li-Ion +114 мм

ОРХ Горизонтальный комплектовщик  
Технический чертёж с размерами



Вид сбоку OPX-D 20



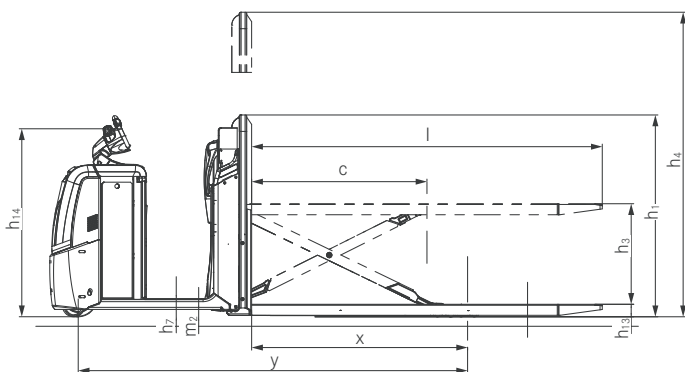
Вид сверху OPX-D 20

Таблица параметров подъемных мачт OPX-D 20/OPX-L 20

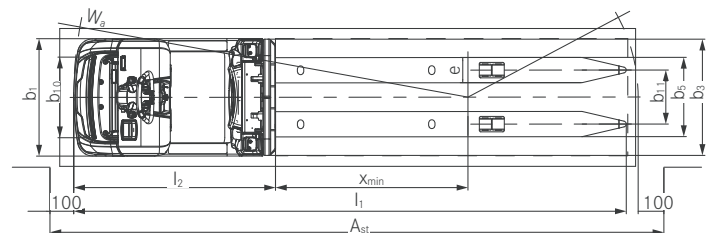
		OPX-D 20		OPX-L 20	
Подъемная мачта		Телескопическая		Телескопическая	
Высота подъемной мачты в задвинутом положении	$h_1$	мм	1276	1276	1276
Полная высота при использованном базовом подъеме	$h_1'$	мм	1351	1351	1351
Базовый подъем <sup>а</sup>	$h_2$	мм	150	150	150
Высота подъема	$h_3$	мм	1580 <sup>б</sup>	800 <sup>б</sup>	1580 <sup>б</sup>
Высота подъемной мачты в выдвинутом положении	$h_4$	мм	2066	1676	2066
Габаритная высота, подъемная мачта задвинута	Стандартно	мм	2200	2200	2200
	С поднимающейся площадкой оператора, опущена <sup>б</sup>	мм	2250	2250	2250
	С держателем поддонов <sup>б</sup>	мм	-	2200	2200
Полная высота, подъемная мачта выдвинута	Стандартно	мм	2200	2200	2200
	С поднимающейся площадкой оператора, опущена <sup>б</sup>	мм	2250	2250	2250
	С держателем поддонов <sup>б</sup>	мм	-	2334	3114

<sup>а</sup> С увеличенной полной высотой  $h_1'$

<sup>б</sup> С защитой пальцев на вспомогательном кронштейне со стороны груза, вверх



Вид сбоку OPX-L 20 S



Вид сверху OPX-L 20 S

## OPX Горизонтальный комплектовщик Великолепная динамика

---

Высокая производительность за счет грузоподъемности до 2500 кг

Одновременное управление функциями движения и подъема, без перехвата, с помощью рулевого колеса STILL Easy Drive

Высокая степень эксплуатационной готовности благодаря опциональной системе боковой замены аккумуляторов и Li-Ion технологии



### OPX 20/25

---

Розничная торговля, автомобильная или пищевая промышленность – место применения не имеет значения: горизонтальный комплектовщик STILL OPX с грузоподъемностью до 2,5 т – это универсальная машина. Благодаря разнообразию вариантов комплектации заказчик получает оптимальное транспортное средство для любой сферы применения. Всегда эффективный, надежный и невероятно динамичный. В концепции его управления заложены все технические достижения: регулируемое по высоте рулевое колесо STILL Easy Drive со встроенным дисплеем.

Маневренный комплектовщик развивает скорость до 12 км/ч и обладает интуитивно понятным управлением. В его комплектацию может входить поднимающаяся площадка оператора. Платформа поднимает оператора на высоту 2,80 м, вместе с ней поднимается и рулевое колесо STILL Easy Drive. Поэтому управлять машиной можно на высоте, перемещаясь к следующему месту комплектации заказа, что экономит драгоценное время. АКБ ёмкостью 620 Ач превращает OPX в настоящего чемпиона на длинных дистанциях. Кроме того, все модели доступны с Li-Ion АКБ: в этом случае для эксплуатационной готовности достаточно коротких перерывов на подзарядку.

Высокая производительность благодаря отличной динамике движения

Абсолютная устойчивость благодаря массивной конструкции и металлическим покрытиям

Наилучшая эргономика благодаря опциональной площадке оператора с пневматическим амортизатором и регулируемому рулевому колесу STILL Easy Drive



### OPX 20/25 Plus

---

Вам необходим быстрый горизонтальный комплектовщик с наилучшей динамикой движения? STILL OPX 20/25 Plus – оптимальный выбор. Вы сможете точно перевозить грузы до 2,5 т с максимальной скоростью 14 км/ч по складским проходам. Ходовая часть благодаря своим пяти опорным колесам оставляет незабываемое впечатление от движения. Плавное и безопасное прохождение поворотов гарантируется системой Curve Speed Control: скорость снижается автоматически в зависимости от угла поворота руля, что гарантирует максимальную безопасность на

поворотах! При длительном использовании машины преимуществом является опциональная площадка оператора с пневматическим амортизатором. Степень амортизации, которая настраивается индивидуально по весу оператора, обеспечивает самые низкие значения вибрации, действующие на человека среди машин такого класса. На OPX 20/25 Plus серийно устанавливается инновационное рулевое колесо STILL Easy Drive, интуитивное и легкое управление которым Вас приятно удивит.

## ОРХ Горизонтальный комплектовщик Великолепная динамика

---

Высокая грузоподъемность до 1200 кг

Подходит для самых узких рабочих проходов благодаря компактным габаритам машины

Максимальная безопасность управления и щадящая транспортировка товаров благодаря защитной решетке груза, которая поднимается вместе с подъемной мачтой



### ОРХ-L 12

---

Мощность, эргономика и маневренность – отличительные особенности ОРХ-L 12: благодаря его мачте можно поднимать комплектующие товары общей массой до 1200 кг на оптимальную рабочую высоту до 786 мм – щадящая спину эргономика в серийном исполнении. Еще больший комфорт работы обеспечивают клавиши подъема и опускания: машина поднимает или опускает

паллету в зависимости от ее загруженного состояния. Вы всегда получаете оптимальную высоту комплектации. Кроме того, функция подъема дает возможность складировать поддоны в продольном направлении. Благодаря высокой маневренности машины Вы можете до последнего сантиметра использовать имеющееся складское пространство.

Высокая маневренность при транспортировке двух поддонов

Щадящая спину комплектация грузов массой до 1600 кг

Продольная и поперечная установка поддонов благодаря коротким опорным колесам и длинным вилам



### ОРХ-L 16

---

ОРХ-L 16 объединяет в себе способность одновременно перевозить два поддона при минимальном радиусе разворота. Идеальные условия для того, чтобы полностью использовать имеющееся складское пространство и комплектовать товары особенно эффективно. Инновационное рулевое колесо STILL Easy Drive обеспечивает точное маневрирование и быструю и безопасную

транспортировку двух полностью загруженных паллет к месту назначения. Короткие опорные колеса со свободно качающимися вилами дают возможность захватывать паллеты как в продольном, так и в поперечном направлении на высоте до 790 мм. Поэтому ОРХ-L 16 это настоящая находка для универсального применения.

## OPX Горизонтальный комплектовщик Великолепная динамика

---

Сокращение пути для комплектации поддонов для обеспечения высокой производительности подбора и уменьшения нагрузки на спину благодаря специальной конструкции машины

Высокая динамика движения на поворотах с оптимальным центром тяжести

Опционально поднимающаяся площадка оператора для комплектации грузов на первом уровне



## OPX-L 20

---

Что делать, если первый поддон полностью загружен? Благодаря OPX-L 20 Вы опускаете второй поддон и продолжаете комплектацию товаров. Как это работает: Вы помещаете на комплектовщик два пустых поддона. Один поддон Вы ставите вертикально к спинке вил и приставляете к нему второй поддон. Теперь можно приступить к загрузке второго поддона. После выполнения работы Вы опускаете загруженный поддон вниз и подъезжаете машиной вперед, чтобы

он касался кончиков вилок. Затем переворачиваете поддон, стоящий у спинки вилок на освободившиеся вилы и можно продолжать работу. Переменная рабочая высота до 891 мм обеспечивает удобное и щадящее здоровье комплектование грузов до 2000 кг. А за счет высокой устойчивости при движении благодаря низко расположенному центру тяжести даже на участках с поворотами Вы быстро и надежно доставите груз до цели.

Комплектование двух поддонов без нагрузки на спину

Транспортировка длинных грузов

Максимальная безопасность управления благодаря серийной защитной решетке груза



## OPX-L 20 S

---

OPX-L 20 S благодаря ножничному подъемнику позволяет легко устанавливать оптимальную эргономичную рабочую высоту в зависимости от высоты тела и уровня загрузки до 785 мм. Выполнение работ без излишней нагрузки на спину является только одним из аспектов интеллектуальной машины для комплектования заказов: имея длину вилок 2390 мм OPX-L 20 S одновременно поднимает два европоддона. При этом он достаточно силен,

чтобы поднять груз общим весом до 2000 кг. Благодаря длинным вилам инновационный горизонтальный комплектовщик с рулевым колесом STILL Easy Drive отлично подходит для транспортировки длинных грузов, например, на мебельном производстве. За счет большой емкости АКБ и дополнительной Li-Ion технологии время эксплуатации машины увеличивается. OPX-L 20 S может работать значительно дольше.



## ОРХ Горизонтальный комплектовщик Великолепная динамика

Высокая производительность при транспортировке грузов до 2000 кг на поддонах, которые не штабелируются

Компактные габариты обеспечивают самую высокую маневренность

Максимальная безопасность благодаря опциональным интеллектуальным светодиодным фарами дневного света



### ОРХ-D 20

Двойная эффективность: ОРХ-D 20 сочетает в себе все преимущества серии ОРХ и устанавливает еще один поддон сверху. При помощи компактной двухуровневой машины Вы можете транспортировать одновременно два отдельно подхваченных поддона. Идеальный вариант для таких товаров как йогурты или овощи, которые восприимчивы к давлению. При этом оператор имеет перед собой не только свободный обзор, но и пользуется

преимуществами малого радиуса разворота, поскольку ОРХ-D 20 перевозит два поддона до 1000 кг друг над другом. Емкость АКБ до 620 Ач и максимальная скорость 12 км/ч обеспечивают хороший темп работы и длительное время эксплуатации. Опциональная Li-Ion технология от STILL гарантирует эксплуатационную готовность круглые сутки.



Разнообразные возможности контроля доступа: опциональный доступ посредством функции FleetManager или ПИН-кода, а также предлагаемый серийно доступ с помощью замка-выключателя



Опциональная боковая замена аккумуляторов гарантирует высокую степень готовности и наилучшую эргономичность для оператора



Отлично оборудованное рабочее место – спинка сиденья оператора обеспечивает оптимальную боковую фиксацию при движении на поворотах

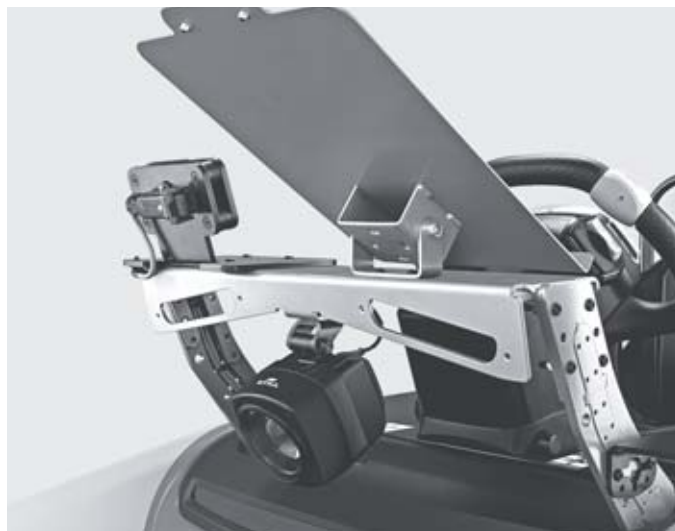


Опционально откидная подножка для единичной комплектации грузов на первом уровне

## ОРХ Горизонтальный комплектовщик Изображение в деталях



Уникальное рулевое колесо STILL Easy Drive для улучшения навыков управления движением и управления всеми функциями без необходимости перехватов



Дополнительное освещение STILL Safety Light для лучшей идентификации транспортного средства и повышения безопасности



Двухсторонний режим сопровождения для повышения производительности при высокой плотности комплектации



Максимальная эргономичность за счет регулируемого по высоте рулевого колеса и под небольшим углом для индивидуальных предпочтений оператора



Интеллектуальные светодиодные фары дневного света улучшают видимость перед машиной и сигнализируют о низком уровне зарядки аккумуляторов



Откидное сиденье для повышения комфорта при движении на длинных участках пути (заказывается дополнительно)



ОРХ Горизонтальный комплектовщик  
Великолепная динамика



## ОРХ Горизонтальный комплектовщик

### Варианты оснащения

---

#### Мощность

---

- Мощный, надежный, не требующий технического обслуживания: современный тяговый двигатель трехфазного тока
- Высокая производительность: максимальная грузоподъемность до 2500 кг
- Быстрое перемещение товаров: динамичное ускорение и скорость движения до 14 км/ч
- Постоянная готовность: возможность боковой замены АКБ и Li-Ion аккумулятор обеспечивают быструю полную зарядку и промежуточную зарядку
- Высокая производительность комплектации: режим сопровождения способствует уменьшению частоты подъемов и спусков

#### Точность

---

- Интуитивное управление всеми функциями, без необходимости перехватывания: инновационное рулевое колесо STILL Easy Drive
- Точные и безопасные характеристики движения: рулевое колесо с автоматическим нулевым положением
- Точное движение и комплектование на первом уровне: поднимающаяся площадка оператора на высоту 2,8 м
- Разные программы движения: характеристики движения, подходящие для каждого задания

#### Эргономика

---

- Выполнение работы без вреда для здоровья: опциональная площадка оператора с пневмоподвеской уменьшает вибрации до безопасного для человека уровня
- Снижение усталости при движении на длинных участках пути: откидное сиденье для большего комфорта
- Простота работы: низкое расположение платформы облегчает подъем и спуск
- Разные варианты исполнения машины с функцией подъема платформы для снижения усталости оператора
- Отличное рабочее место оператора с возможностью для хранения вещей

#### Компактность

---

- Высокая производительность: компактные габариты обеспечивают высокую маневренность
- Оптимальное использование складского пространства: опционально поднимающаяся площадка оператора для гибкой комплектации грузов на первом уровне

#### Безопасность

---

- Высокая безопасность и предотвращение несчастных случаев: хорошая видимость машины благодаря опциональным светодиодным фарам дневного света, Safety Light и Safety Light 4Plus
- Многоуровневый и гибкий контроль доступа с функцией FleetManager 4.x
- Высокая безопасность при движении на поворотах: система регулировки скорости Curve Speed Control в зависимости от угла поворота руля
- Исключение повреждений при ударах: разнообразные варианты защиты от наезда

#### Экологическая безопасность

---

- Низкая совокупная стоимость владения благодаря низкому потреблению энергии у ОРХ и высокой производительности при перевалке грузов
- Энергосберегающие светодиодные фары с длительным сроком службы
- Низкие затраты на энергию: режим энергосбережения Blue-Q экономит до 9% энергии
- Минимальный уровень шума: очень тихий тяговый двигатель и двигатель подъема

OPX Горизонтальный комплектовщик  
Варианты опций



		OPX 20/25	OPX 20/25 Plus	OPX-L 20	OPX-L 20 S	OPX-L 12	OPX-L 16	OPX-D 20
Рабочее место водителя	Площадка оператора с узкой задней спинкой	○	○	—	—	—	—	—
	Регулировка рулевого колеса по высоте	○	○	○	○	○	○	○
	Платформа оператора с пневмоподвеской	○	○	○	○	○	○	○
	Откидное сиденье	○	○	○	○	○	○	○
	Ступенька для комплектации и ручка	○	○	○	○	○	○	○
	Вспомогательный кронштейн со стороны привода, низкоуровневый	○	○	○	○	○	○	○
	Вспомогательный кронштейн со стороны привода, высокоуровневый	○	○	○	○	○	○	○
	Вспомогательный кронштейн со стороны привода, высокоуровневый, с поперечиной	○	○	○	○	○	○	○
	Вспомогательный кронштейн со стороны груза, низкоуровневый	○	○	○	○	○	○	○
	Вспомогательный кронштейн со стороны груза, высокоуровневый	○	○	○	○	○	○	○
	Вспомогательный кронштейн со стороны груза, высокоуровневый, с поперечиной	○	○	○	○	○	○	○
	Регулируемая поверхность для записей формата A4	○	○	○	○	○	○	○
Автомобильная розетка на 12 В	○	○	○	○	○	○	○	
Управление	Режим сопровождения при помощи выключателя на рулевом колесе	○	○	○	○	○	○	○
	Режим сопровождения при помощи выключателя на рулевом колесе и боковых кнопок	○	○	○	○	○	○	○
	Режим сопровождения при помощи боковых кнопок сбоку на задней спинке	○	○	○	○	○	○	○
Размеры вил	Внешняя ширина b <sub>5</sub> = 520 mm	●	●	—	—	—	—	—
	Внешняя ширина b <sub>5</sub> = 540 mm	○	○	—	●	—	—	—
	Внешняя ширина b <sub>5</sub> = 560 mm	○	○	—	—	—	—	●
	Внешняя ширина b <sub>5</sub> = 570 mm	—	—	●	—	●	●	—
	Внешняя ширина b <sub>5</sub> = 670 mm	○	○	—	—	○	—	—
Система аккумуляторов	Отсек АКБ на 345–465 Ач, поднимаемый краном	●	●	●	●	●	●	●
	Отсек АКБ на 345–465 Ач, боковая замена	○	○	○	○	○	○	○
	Отсек АКБ на 560–620 Ач, поднимаемый краном	○	○	○	○	○	○	○
	Отсек АКБ на 560–620 Ач, боковая замена	○	○	○	○	○	○	○
	Отсек АКБ для Li-Ion аккумуляторов 205–410 Ач, поднимаемый краном/боковая замена	○	○	○	○	○	○	○
	Переходник на отсеке для альтернативных аккумуляторов	○	○	○	○	○	○	○
Дополнительное оборудование	Встроенное зарядное устройство 345 Ач/620 Ач	○	○	○	○	○	○	○
	Ролики вил на внутренней стороне для простого задвижения/выдвижения	○	○	—	—	—	—	—
	Резиновая защита снизу	○	○	○	○	○	○	○
	Стальная защита вокруг приводного двигателя	○	○	○	○	○	○	○
	Стальная защита сверху	○	○	○	○	○	○	○
	Стальная защита вокруг приводного двигателя и резиновая защита снизу	○	○	○	○	○	○	○
	Поднимающаяся рабочая площадка оператора (высота 2800 мм)	○	—	○	○	○	○	○
	Ступенька и поручень	○	○	○	○	○	○	○
	Вариант исполнения для холодильных складов с температурой до -30 °С при переменном использовании	○	○	○	○	○	○	○
	Держатель рулона с пленкой, со стороны привода	○	○	○	○	○	○	○
	Держатель рулона с пленкой, со стороны груза	○	○	—	—	—	—	—
	Подготовительный пакет MMS	○	○	○	○	○	○	○
	Передача данных посредством Bluetooth	○	○	○	○	○	○	○
	Передача данных посредством GPRS	○	○	○	○	○	○	○
Безопасность и производительность	Подъем с блокировкой снижения при движении (115 мм)	○	○	○	○	○	○	○
	Защитная решетка груза высотой 1875 мм	○	○	—	—	—	—	—
	Защитная решетка груза высотой 1290 мм	—	—	—	●	●	—	—
	Защитная решетка груза высотой 1570 мм	—	—	—	—	—	●	—
	Защитная решетка груза высотой 1450 мм	—	—	—	○	—	—	○
	Защитная решетка груза высотой 1700 мм	—	—	—	—	—	—	○
	Защитная решетка груза высотой 1450 мм – с держателем поддонов для вертикального позиционирования	—	—	○	—	—	—	—
	Штыри вилочного захвата для остановки тележки	○	○	—	—	—	—	—
	Пропорциональный подъем/опускание с помощью подрулевых селекторов STILL Easy Move	—	—	●	○	○	○	●
	Ограничение скорости при опущенных вилах	○	○	○	○	○	○	○
	Safety Light спереди	○	○	○	○	○	○	○
	Safety Light 4 Plus спереди	○	○	○	○	○	○	○

● Стандарт ○ Опция — Нет в наличии

# STILL



ООО „ШТИЛЛ Форклифттракс“  
г. Москва, пос. Сосенское,  
д. Николо-Хованское, участок 9/1-1В,  
Индустриальный парк «Индиго»  
Телефон: 8-800-511-03-22  
info@still.ru

**Более подробную информацию Вы найдете на сайте:**

**[www.still.ru](http://www.still.ru)**



STILL сертифицирован в сфере менеджмента качества производства, производственной безопасности, защиты окружающей среды и энергопотребления.



first in intralogistics